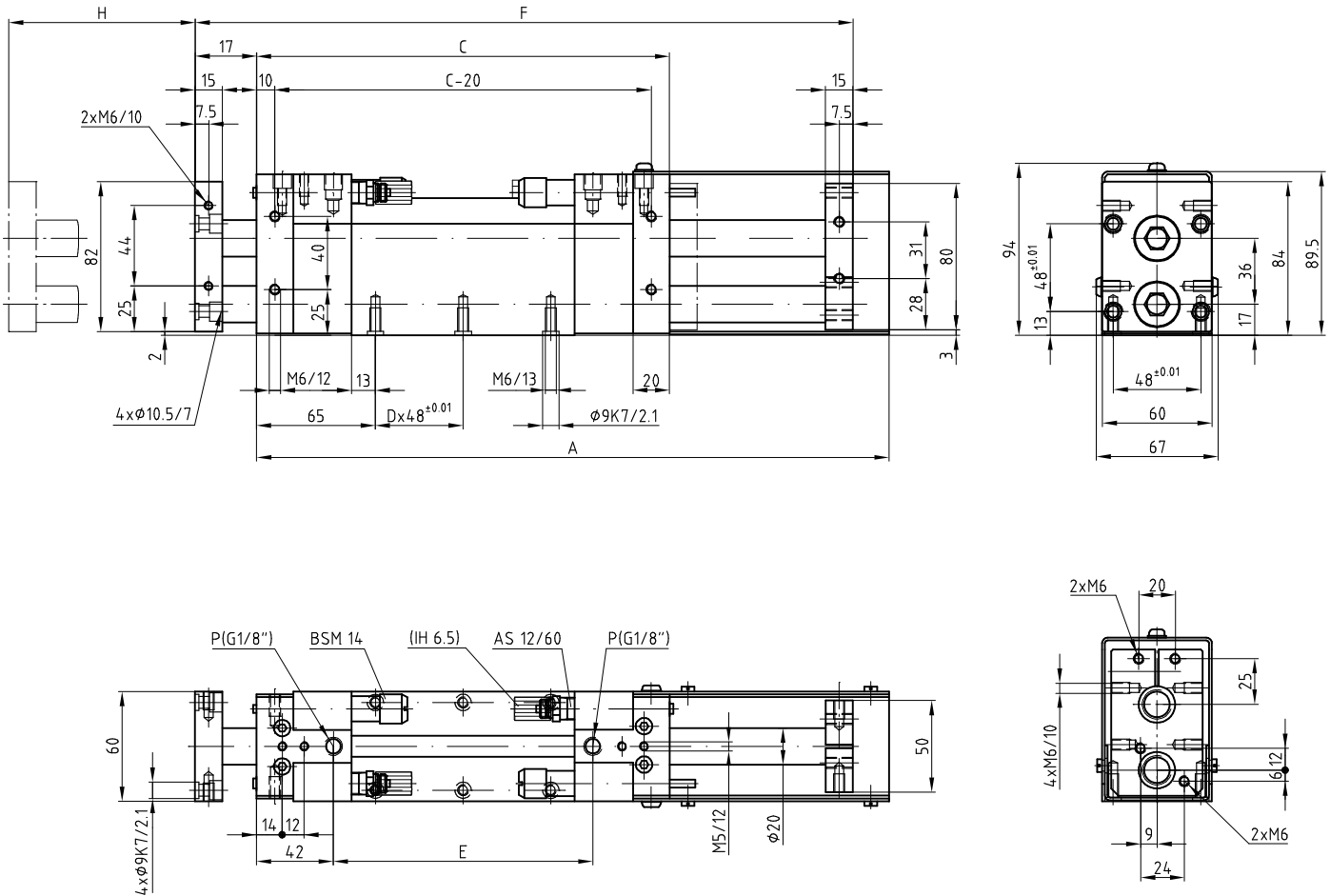


Linear-Element LE 32

Élément linéaire LE 32

Unita' lineare LE 32

Linear element LE 32



P=Luftanschluss G1/8

P=Raccord d'air G1/8

P=Raccordi pneumatici G1/8

P=Air connections G1/8

Typ	Type	Tipo	Typ	LE 32-100	LE 32-200	LE 32-300	LE 32-400
Artikelnummer	No d'article	Codice No.	Reference No.	01.01.000	01.02.000	01.03.000	01.04.000
Nennhub H	Course H	Corsa H	Stroke H	100 mm	200 mm	300 mm	400 mm
Mass A	Dimension A	Dimensione A	Dimension A	346 mm	546 mm	746 mm	946 mm
Mass C	Dimension C	Dimensione C	Dimension C	226 mm	326 mm	426 mm	526 mm
Mass D	Dimension D	Dimensione D	Dimension D	2	4	6	8
Mass E	Dimension E	Dimensione E	Dimension E	142 mm	242 mm	342 mm	442 mm
Mass F	Dimension F	Dimensione F	Dimension F	360 mm	560 mm	760 mm	960 mm

Sonderausführungen auf Anfrage

Constructions particulières sur demande

Esecuzioni speciali su richiesta

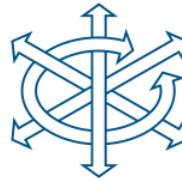
Special types on request

Zubehör finden Sie auf den Seiten 1.53, 5.1

Vous trouvez des accessoires aux pages 1.53, 5.1

Per gli accessori, vedi alle pagine 1.53, 5.1

Accessories are to be found on pages 1.53, 5.1



## Technische Daten

## Données techniques

## Dati tecnici

## Technical data

Typ	Type	Tipo	Type	LE 32-100	LE 32-200	LE 32-300	LE 32-400
Artikelnummer	No d'article	Codice No.	Reference No.	01.01.000	01.02.000	01.03.000	01.04.000
Nennhub H	Course H	Corsa H	Stroke H	100 mm	200 mm	300 mm	400 mm
Max. Nutzgewicht=m	Charge utile max. =m	Carico utile max. =m	Max. useful load=m	10 kg	9 kg	7 kg	5 kg
Kolbenkraft einfahrend	Force du piston entrer	Forza di rientro	Piston force retract	235 N (5 bar)	235 N (5 bar)	235 N (5 bar)	235 N (5 bar)
Kolbenkraft ausfahrend	Force du piston sortir	Forza di uscita	Piston force extend	235 N (5 bar)	235 N (5 bar)	235 N (5 bar)	235 N (5 bar)
Betriebsdruck	Pression d'air	Pressione aria	Working pressure	3-8 bar	3-8 bar	3-8 bar	3-8 bar
Luftanschlüsse (P)	Raccords d'air (P)	Raccordi pneumatici (P)	Air connectors (P)	G 1/8	G 1/8	G 1/8	G 1/8
Luftverbrauch/H	Consommation d'air/H	Consumo aria/H	Air consumption/H	0.25 NL	0.5 NL	0.75 NL	1.00 NL
Temperaturbereich	Ecart de température	Gamma di temperatura	Temperature range	-10% +60°C	-10% +60°C	-10% +60°C	-10% +60°C
Gewicht	Poids	Peso	Weight	3.9 kg	5.1 kg	6.3 kg	7.5 kg
Wiederholgenauigkeit	Reproductibilité	Ripetibilità	Positioning repeatability	± 0.01 mm	± 0.01 mm	± 0.01 mm	± 0.01 mm
Einbaulage (beliebig)	Position de montage (à volonté)	Posizione di montaggio (a volontà)	Installation position (any)				

### Lieferumfang:

2 Anschlagschr. AS 12/60  
2 Stossdämpfer BSM 14  
2 Positionierringe

### Matériel livré:

2 Vis d'arrêt AS 12/60  
2 Amortisseurs BSM 14  
2 Bagues de positionnement

### Ambito di fornitura:

2 Viti d'arresto AS 12/60  
2 Ammortizzatori BSM 14  
2 Anelli di posizionamento

### Items supplied:

2 Stop screw AS 12/60  
2 Shock absorbers  
2 Positioning rings

### Taktzeit

Messungen bei 5 bar

m=Masse [kg]

t = Hubzeit [s]

### Temps de cycle

Mesuré à 5 bar

m=Masse [kg]

t = Temps par course [s]

### Tempo di ciclo

Misurato con 5 bar

m=Massa [kg]

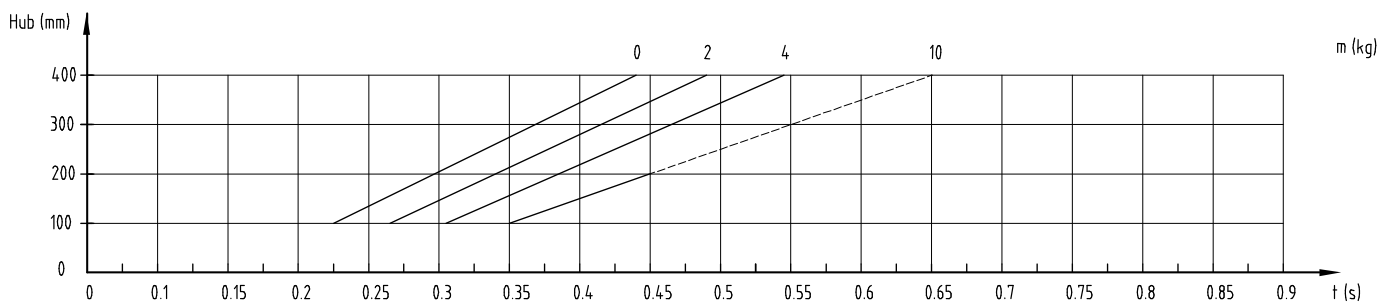
t = Tempo di corsa [s]

### Cycle time

Measurements at 5 bar

m=Mass [kg]

t = Stroke time [s]



**Zubehör LE 32**
**Accessoires LE 32**
**Accessori LE 32**
**Accessory LE 32**
**Zwischenplatte**
**Plaque de raccordement**
**Piastra di interfaccia**
**Connecting plate**
**01.01.022**
**Lieferumfang:**

2 Positionerringe  
8 Schrauben M6x20

**Matériel livré:**

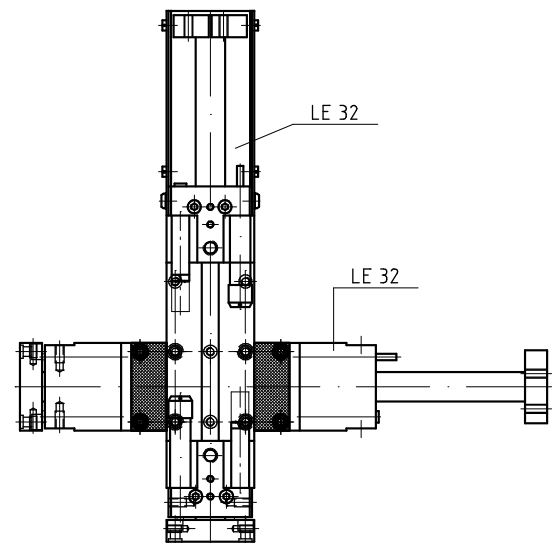
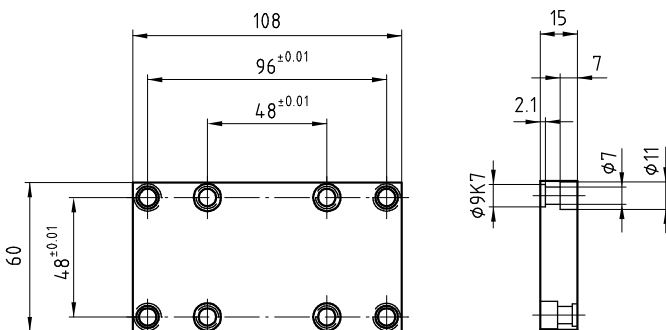
2 Bagues de positionnement  
8 Vis M6x20

**Ambito di fornitura:**

2 Anelli di posizionamento  
8 Viti M6x20

**Items supplied:**

2 Positioning rings  
8 Screws M6x20


**Verbindungsplatte**
**Plaque de raccordement**
**Piastra di collegamento**
**Connecting plate**
**02.01.010**
**Lieferumfang:**

2 Positionerringe  
8 Schrauben M6x20

**Matériel livré:**

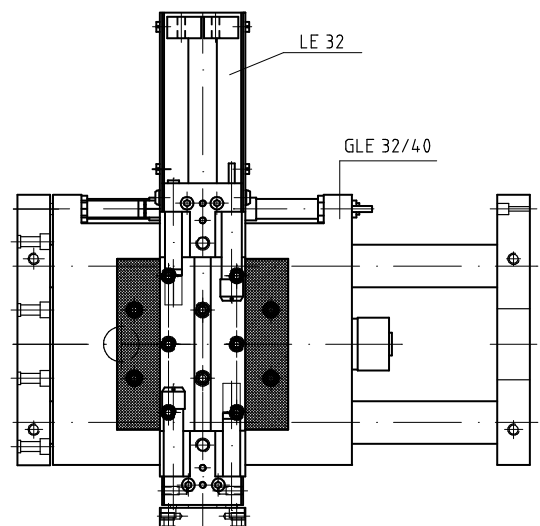
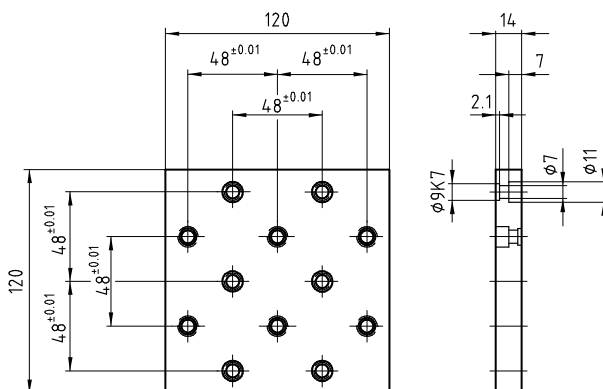
2 Bagues de positionnement  
8 Vis M6x20

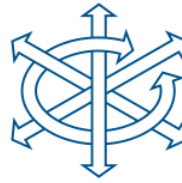
**Ambito di fornitura:**

2 Anelli di posizionamento  
8 Viti M6x20

**Items supplied:**

2 Positioning rings  
8 Screws M6x20



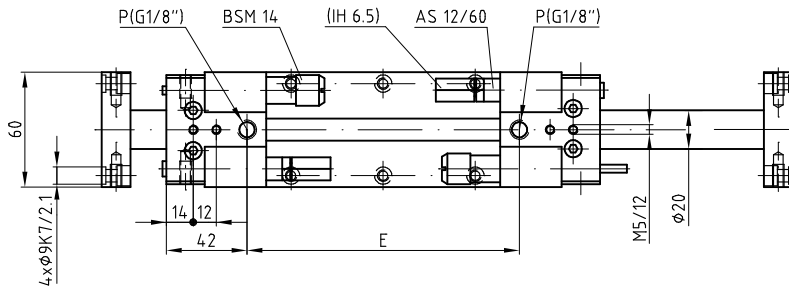
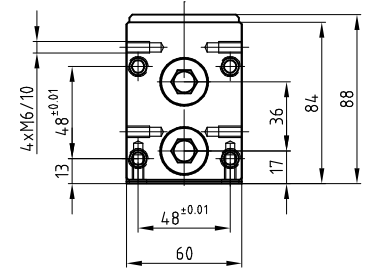
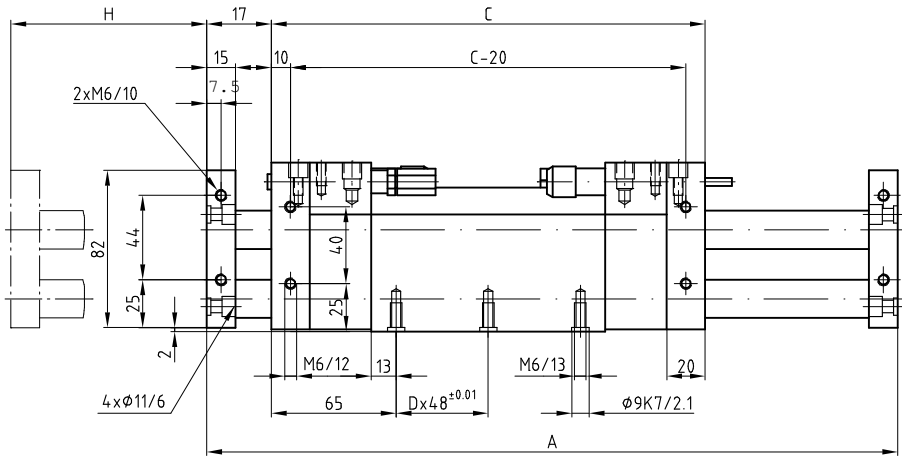


Linear-Element PLE 32

Élément linéaire PLE 32

Unita' lineare PLE 32

Linear element PLE 32



P=Luftanschluss G1/8

P=Raccord d'air G1/8

P=Raccordi pneumatici G1/8

P=Air connections G1/8

Typ	Type	Tipo	Typ	PLE 32-100	PLE 32-200	PLE 32-300	PLE 32-400
Artikelnummer	No d'article	Codice No.	Reference No.	01.01.400	01.02.400	01.03.400	01.04.400
Nennhub H	Course H	Corsa H	Stroke H	100 mm	200 mm	300 mm	400 mm
Mass A	Dimension A	Dimensione A	Dimension A	360 mm	560 mm	760 mm	960 mm
Mass C	Dimension C	Dimensione C	Dimension C	226 mm	326 mm	426 mm	526 mm
Mass D	Dimension D	Dimensione D	Dimension D	2	4	6	8
Mass E	Dimension E	Dimensione E	Dimension E	142 mm	242 mm	342 mm	442 mm

Sonderausführungen auf Anfrage

Constructions particulières sur demande

Esecuzioni speciali su richiesta

Special types on request

Technische Daten (S. 1.52)

Données techniques (S. 1.52)

Dati tecnici (S. 1.52)

Technical data (S. 1.52)

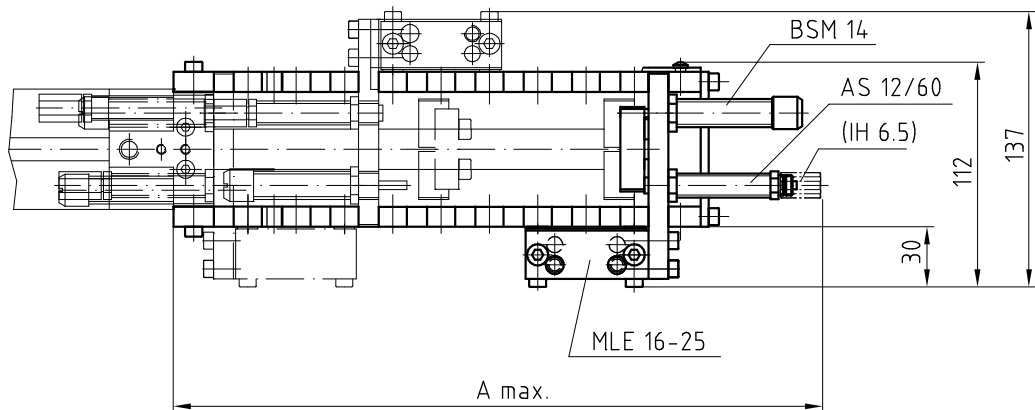
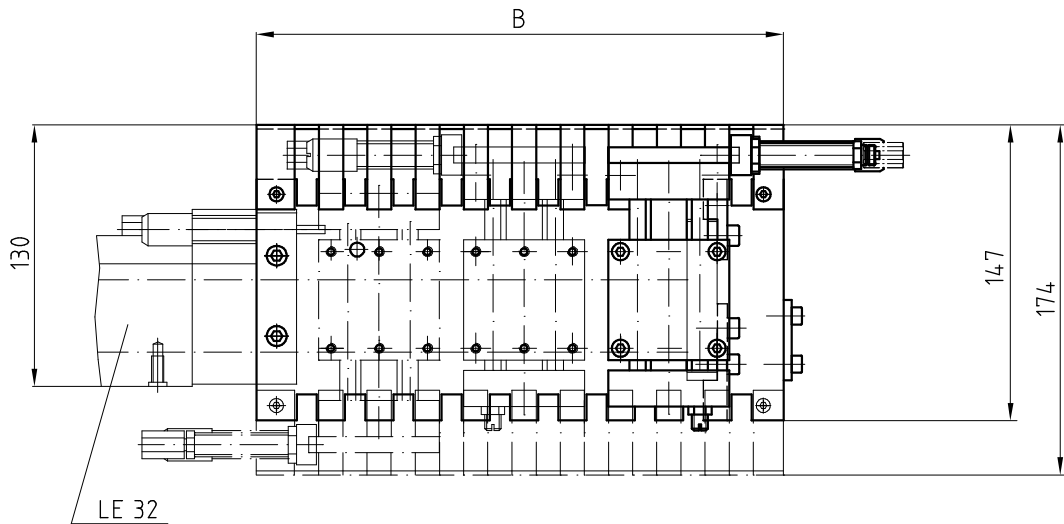
Zubehör finden Sie auf den Seiten 1.53, 5.1

Vous trouvez des accessoires aux pages 1.53, 5.1

Per gli accessori, vedi alle pagine 1.53, 5.1

Accessories are to be found on pages 1.53, 5.1

Zwischenposition ZLE    Position intermédiaire ZLE    Posizione intermedia ZLE    Intermediate position ZLE



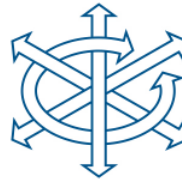
Typ	Type	Type	Type	ZLE 32-100	ZLE 32-200	ZLE 32-300	ZLE 32-400
Artikelnummer	No d'article	Codice No.	Reference No.	01.01.200	01.02.200	01.03.200	01.04.200
Gewicht	Poids	Peso	Weight	1.9 kg	2.5 kg	3.1 kg	3.7 kg
Mass A	Dimension A	Dimensione A	Dimension A	226 mm	324 mm	422 mm	520 mm
Mass B	Dimension B	Dimensione B	Dimension B	162 mm	262 mm	362 mm	462 mm
Sonderausführungen auf Anfrage		Constructions particulières sur demande		Esecuzioni speciali su richiesta		Special types on request	

Zubehör finden Sie auf den Seiten 1.56, 5.1

Vous trouvez des accessoires aux pages 1.56, 5.1

Per gli accessori, vedi alle pagine 1.56, 5.1

Accessories are to be found on pages 1.56, 5.1



## Zubehör ZLE 32

## Accessoires ZLE 32

## Accessori ZLE 32

## Accessory ZLE 32

Zusatzposition	Position supplémentaire	Posizione aggiuntiva	Additional position	ZLE 32-100	ZLE 32-200	ZLE 32-300	ZLE 32-400
Artikelnummer	No d'article	Codice No.	Reference No.	01.01.210	01.02.210	01.03.210	01.04.210
Gewicht	Poids	Peso	Weight	0.8 kg	0.81 kg	0.82 kg	0.83 kg

Lieferumfang:	Matériel livré:	Ambito di fornitura:	Items supplied:
4 Schrauben M5x35	4 Vis M5x35	4 Viti M5x35	4 Screws M5x35
4 U-Scheibe M5	4 Rondell en U M5	4 Rosette a U M5	4 Washer M5
1 MLE 16-25	1 MLE 16-25	1 MLE 16-25	1 MLE 16-25
1 Anschlagschr. AS 12/60	1 Vis d'arrêt AS 12/60	1 Vite d'arresto AS 12/60	1 Stop screw AS 12/60
1 Stossdämpfer BSM 14	1 Amortisseurs BSM 14	1 Ammortizzatore BSM 14	1 Shock absorbers
1 Schutz	1 Protection	1 Protezione	1 Protective cover

