

### Drehantrieb DA 16

### Élément rotatif DA 16

### Unità rotante DA 16

### Rotary drive DA 16

DA 16

DA 16

DA 16

DA 16

2000005

#### Lieferumfang:

2 Anschlagschr. AS 08/40  
2 Positionierringe  
1 Federkeil 5x5x16

#### Matériel livré:

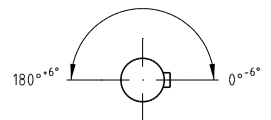
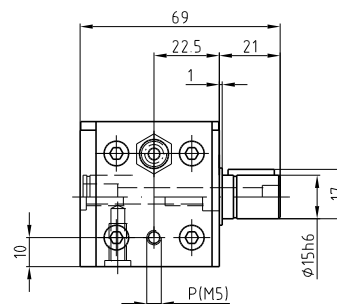
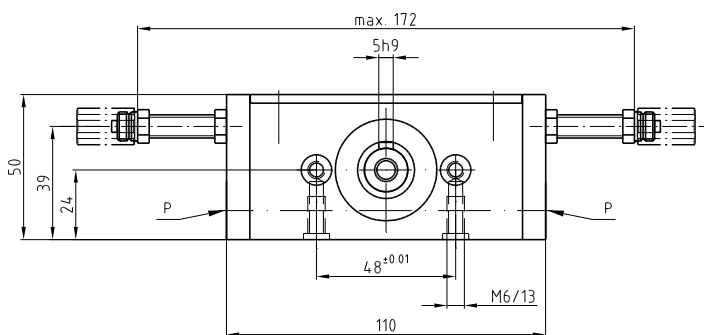
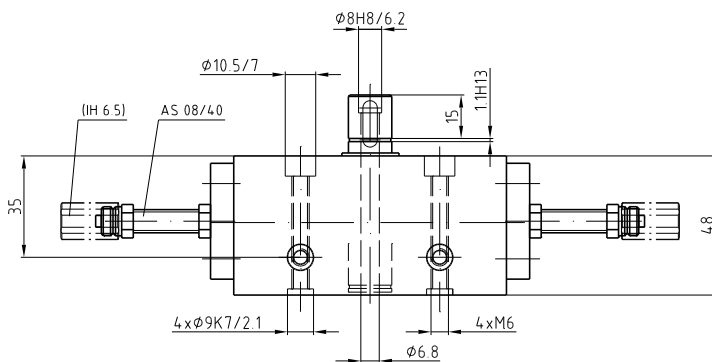
2 Vis d'arrêt AS 08/40  
2 Bagues de positionnement  
1 Clavette 5x5x16

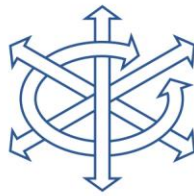
#### Ambito di fornitura:

2 Viti d'arresto AS 08/40  
2 Anelli di posizionamento  
1 Linguetta 5x5x16

#### Items supplied:

2 Stop screws AS 08/40  
2 Positioning rings  
1 Key wedge 5x5x16





# HELD

## AUTOMATION

### Drehantrieb DA 16

### Élément rotatif DA 16

### Unità rotante DA 16

### Rotary drive DA 16

DA 16 SD

DA 16 SD

DA 16 SD

DA 16 SD

200006

#### Lieferumfang:

2 Anschlagschr. AS 08/40  
2 Positionerringe  
1 Federkeil 5x5x16

#### Matériel livré:

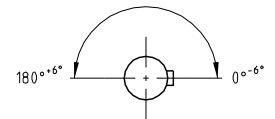
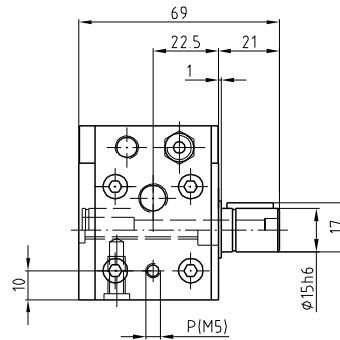
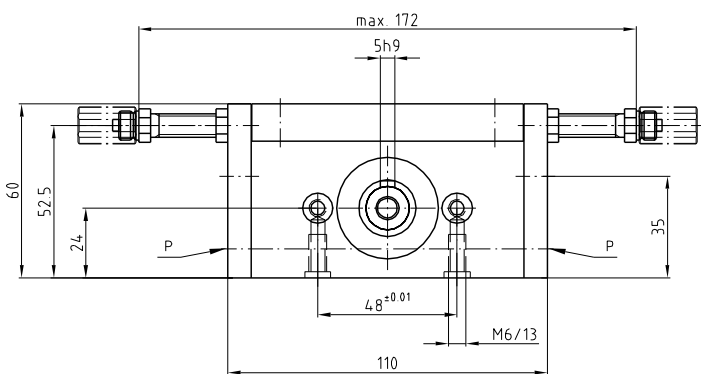
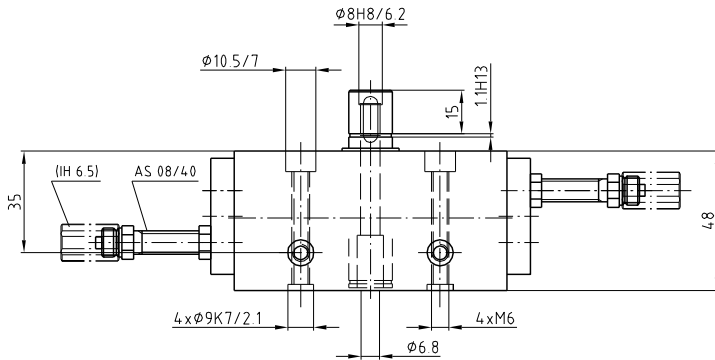
2 Vis d'arrêt AS 08/40  
2 Bagues de positionnement  
1 Clavette 5x5x16

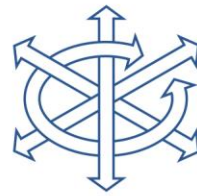
#### Ambito di fornitura:

2 Viti d'arresto AS 08/40  
2 Anelli di posizionamento  
1 Linguetta 5x5x16

#### Items supplied:

2 Stop screws AS 08/40  
2 Positioning rings  
1 Key wedge 5x5x16





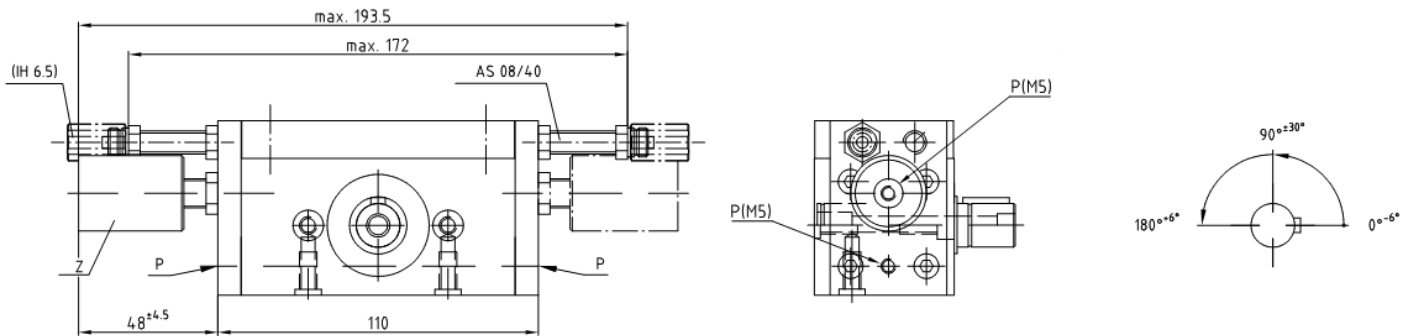
### Drehantrieb DA 16

### Élément rotatif DA 16

### Unità rotante DA 16

### Rotary drive DA 16

DA 16 M SD	DA 16 M SD	DA 16 M SD	DA 16 M SD	2000008
<b>Lieferumfang:</b>	<b>Matériel livré:</b>	<b>Ambito di fornitura:</b>	<b>Items supplied:</b>	
2 Anschlagschr. AS 08/40	2 Vis d'arrêt AS 08/40	2 Viti d'arresto AS 08/40	2 Stop screws AS 08/40	
1 Zwischenpositions- zylinder (Z)	1 Vérin de position intermédiaire (Z)	1 Cilindro di posizionamento intermedio (Z)	1 Intermediate position cylinder (Z)	
2 Positionierringe	2 Bagues de positionnement	2 Anelli di posizionamento	2 Positioning rings	
1 Federkeil 5x5x16	1 Clavette 5x5x16	1 Linguetta 5x5x16	1 Key wedge 5x5x16	



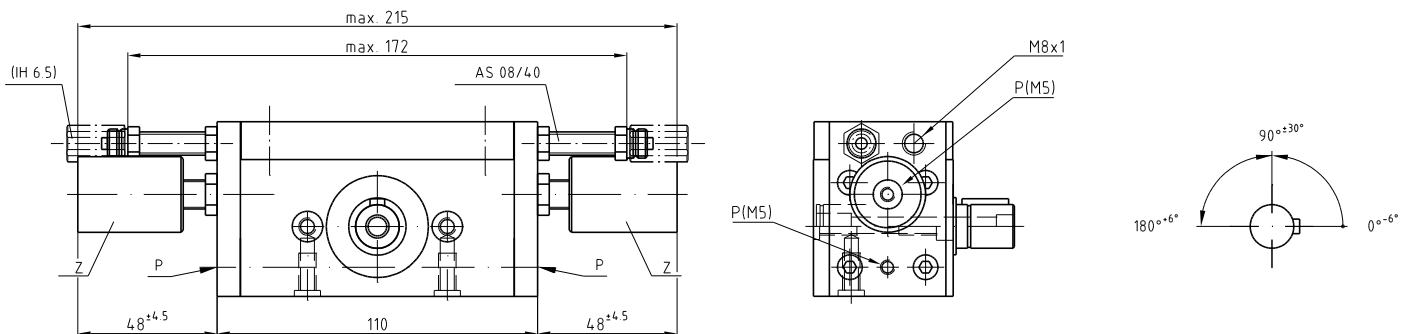
### Drehantrieb DA 16

### Élément rotatif DA 16

### Unità rotante DA 16

### Rotary drive DA 16

DA 16 2M SD	DA 16 2M SD	DA 16 2M SD	DA 16 2M SD	2000010
<b>Lieferumfang:</b>	<b>Matériel livré:</b>	<b>Ambito di fornitura:</b>	<b>Items supplied:</b>	
2 Anschlagschr. AS 08/40	2 Vis d'arrêt AS 08/40	2 Viti d'arresto AS 08/40	2 Stop screws AS 08/40	
2 Zwischenpositions- zylinder (Z)	2 Vérin de position intermédiaire (Z)	2 Cilindri di posizionamento intermedio (Z)	2 Intermediate position cylinder (Z)	
2 Positionierringe	2 Bagues de positionnement	2 Anelli di posizionamento	2 Positioning rings	
1 Federkeil 5x5x16	1 Clavette 5x5x16	1 Linguetta 5x5x16	1 Key wedge 5x5x16	



Drehantrieb DA 16

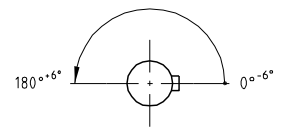
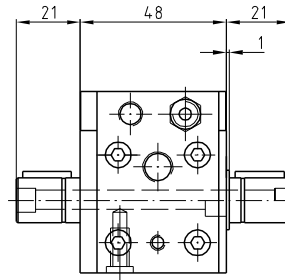
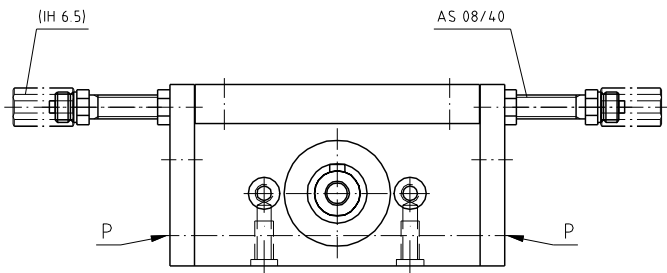
Élément rotatif DA 16

Unità rotante DA 16

Rotary drive DA 16

DA 16 DW SD	DA 16 DW SD	DA 16 SD DW	DA 16 SD DW	2000013
DA 16 M DW SD	DA 16 M DW SD	DA 16 M DW SD	DA 16 M DW DS	2000014

Lieferumfang:	Matériel livré:	Ambito di fornitura:	Items supplied:
2 Anschlagsschr. AS 08/40	2 Vis d'arrêt AS 08/40	2 Viti d'arresto AS 08/40	2 Stop screws AS 08/40
2 Zwischenpositions- zylinder (Z)	2 Vérin de position intermédiaire (Z)	2 Cilindri di posizionamento intermedio (Z)	2 Intermediate position cylinder (Z)
2 Positionierringe	2 Bagues de positionnement	2 Anelli di posizionamento	2 Positioning rings
2 Federkeil 5x5x16	2 Clavette 5x5x16	2 Linguetta 5x5x16	2 Key wedge 5x5x16

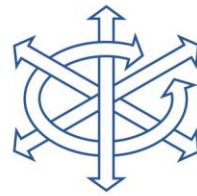


Zubehör finden Sie auf  
den Seiten 3.27, 3.28, 6.1

Vous trouvez des accessoires  
aux pages 3.27, 3.28, 6.1

Per gli accessori, vedi alle  
pagine 3.27, 3.28, 6.1

You will find accessories on  
pages 3.27, 3.28, 6.1



### Technische Daten

### Données techniques

### Dati tecnici

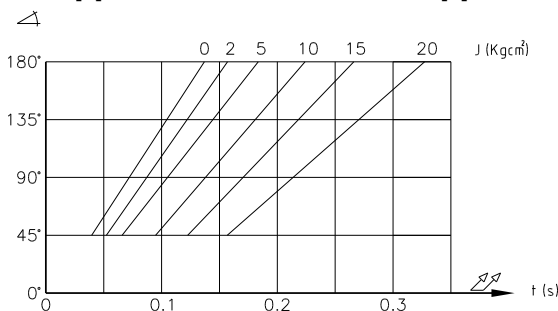
### Technical data

Typ	Type	DA 16	DA 16 SD	DA 16 M SD	DA 16 2M SD
Tipo	Type				
Artikelnummer	No d'article				
Codice No.	Reference No.	2000005	2000006	2000008	2000010
Drehwinkel	Angle de rotation	0-180°	0-180°	0-180°	0-180°
Angolo di rotazione	Rotation angle				
Drehmoment	Couple de rotation	0.7 Nm	0.7 Nm	0.7 Nm	0.7 Nm
Coppia di rotazione	Torque	(5 bar)	(5 bar)	(5 bar)	(5 bar)
Position	Positions	2	2	3	4
Posizioni	Positions				
Betriebsdruck	Pression d'air	3-8 bar	3-8 bar	3-8 bar	3-8 bar
Pressione aria	Working pressure				
Luftanschlüsse (P)	Raccords d'air (P)	M5	M5	M5	M5
Raccordi pneumatici (P)	Air connectors (P)				
Luftverbrauch/180°	Consommation d'air/180°	0.03 NL	0.03 NL	0.05 NL	0.07 NL
Consumo aria/180°	Air consumption/180°				
Temperaturbereich	Ecart de température	-10°/ +60°C	-10°/ +60°C	-10°/ +60°C	-10°/ +60°C
Gamma di temperatura	Temperature range				
Gewicht	Poids	0.92 kg	1.20 kg	1.20 kg	1.23 kg
Peso	Weight				
max.Belastung radial	Charge radiale max.	1400 N	1400 N	1400 N	1400 N
Carico radiale max.	Max. radial load				
max. Belastung axial	Charge axiale max.	800 N	800 N	800 N	800 N
Carico assiale max.	Max. axial load				
max. Trägheitsmoment (J)	Moment d'inertie max. (J)	15 kgcm <sup>2</sup>	40 kgcm <sup>2</sup> /	15 kgcm <sup>2</sup> /	15 kgcm <sup>2</sup> /
Momento d'inerzia max (J)	Max. moment of inertia (J)		120 kgcm <sup>2</sup>	40 kgcm <sup>2</sup>	40 kgcm <sup>2</sup>
Winkelgenauigkeit	Précision angulaire	<6'	<6'	<6'	<6'
Precisione angolare	Angular precision				
Einbaulage (beliebig)	Position de montage (à volonté)				
Posizione di montaggio (a volontà)	Any given position (any)				

### Taktzeit

Messungen bei 5 bar

J = Trägheitsmoment  
[kgcm<sup>2</sup>]  
t = Drehzeit  
[s]



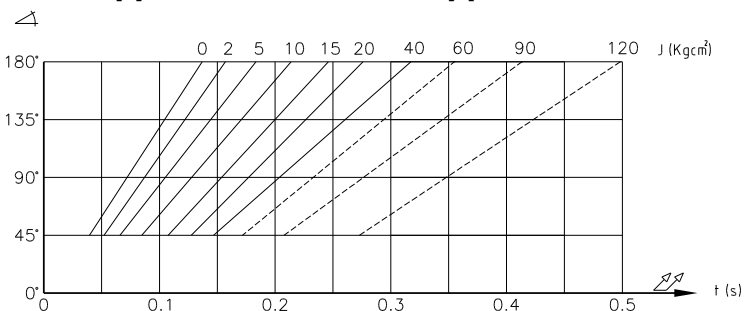
ohne Stossdämpfer  
sans amortisseur

senza ammortizzatore  
without shock absorber

### Temps de cycle

Mesuré à 5 bar

J = Moment d'inertie  
[kgcm<sup>2</sup>]  
t = Durée de rotation  
[s]



— Stossdämpfer SD 08  
---- Stossdämpfer SD 10

— ammortizzatore SD 08  
---- ammortizzatore SD 10

— amortisseur SD 08  
---- amortisseur SD 10

— shock absorber SD 08  
---- shock absorber SD 10

### Tempo di ciclo

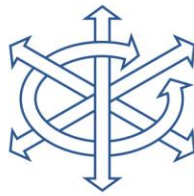
Misurato con 5 bar

J = Momento d'inerzia  
[kgcm<sup>2</sup>]  
t = Tempo di rotazione  
[s]

### Cycle time

Measurements by 5 bar

J = Moment of inertia  
[kgcm<sup>2</sup>]  
t = Rotation time  
[s]



### Zubehör DA16

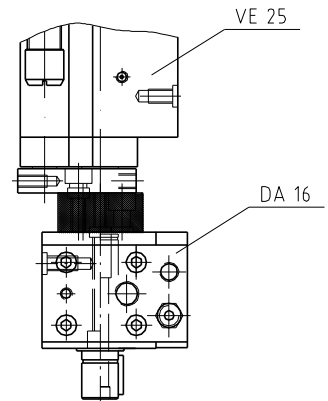
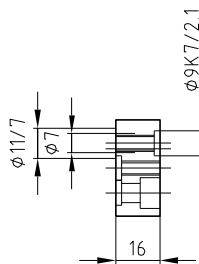
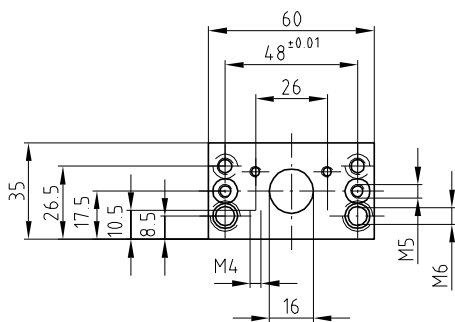
### Accessoires DA16

### Accessori DA16

### Accessory DA16

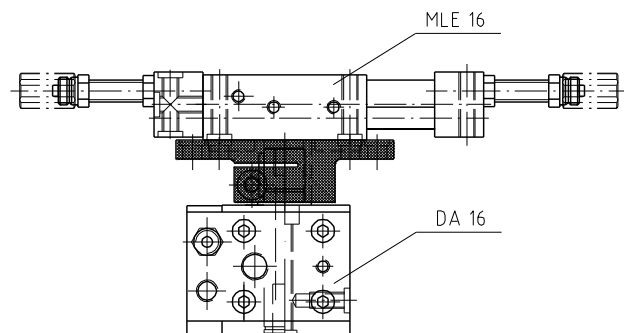
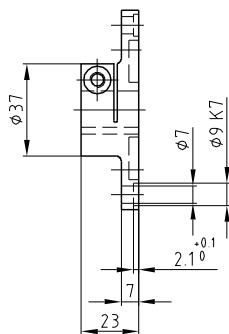
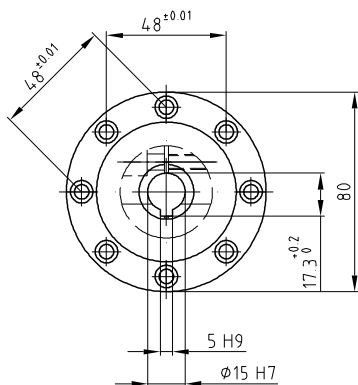
<b>Verbindungsplatte</b>	<b>Plaque de raccordement</b>	<b>Piastra di collegamento</b>	<b>Connecting plate</b>	<b>4000051</b>
--------------------------	-------------------------------	--------------------------------	-------------------------	----------------

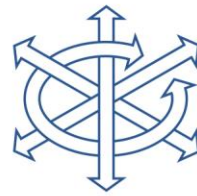
<b>Lieferumfang:</b>	<b>Matériel livré:</b>	<b>Ambito di fornitura:</b>	<b>Items supplied:</b>
2 Positionierringe	2 Bagues de positionnement	2 Anelli di posizionamento	2 Positioning rings
2 Schrauben M6x20	2 Vis M6x20	2 Viti M6x20	2 Screws M6x20



<b>Flansch (Aluminium)</b>	<b>Bride (Aluminium)</b>	<b>Flangia (Alluminio)</b>	<b>Flange (Aluminium)</b>	<b>4000054</b>
----------------------------	--------------------------	----------------------------	---------------------------	----------------

<b>Lieferumfang:</b>	<b>Matériel livré:</b>	<b>Ambito di fornitura:</b>	<b>Items supplied:</b>
2 Positionierringe	2 Bagues de positionnement	2 Anelli di posizionamento	2 Positioning rings
4 Schrauben M6x30	4 Vis M6x30	4 Viti M6x30	4 Screws M6x30





### Zubehör DA16

### Accessoires DA16

### Accessori DA16

### Accessory DA16

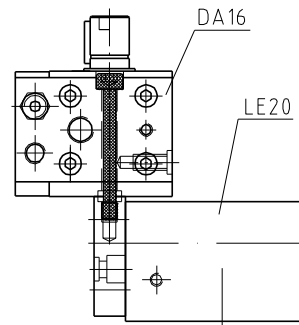
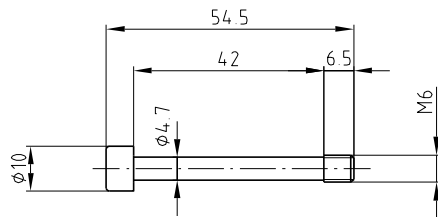
Zylinderschraube

Vis à tête cylindrique

Vite a testa cilindrica

Cylindrical screw

400055



Zusatzzylinder

Position intermédiaire

Posizione intermedia

Intermediate position

400056

Kolben ø

Piston ø

Stantuffo ø

Piston ø

20.0 mm

Nennhub H

Course H

Corsa H

Stroke H

18.5 mm

Lieferumfang:

Matériel livré:

Ambito di fornitura:

Items supplied:

1 Zwischenpositionszyylinder

1 Vérin de position intermédiaire

1 Cilindro di posizionamento intermedio

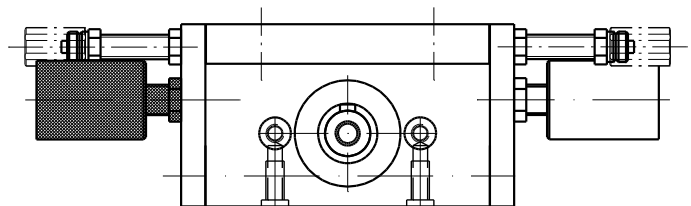
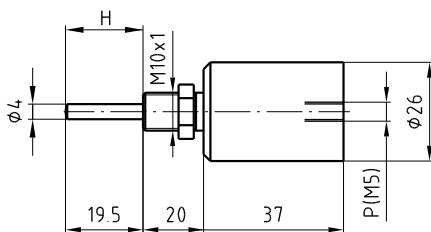
1 Intermediate position cylinder

1 6Kt-Mu M10x1

1 Ecrou six pans M10x1

1 Dado esagonale M10x1

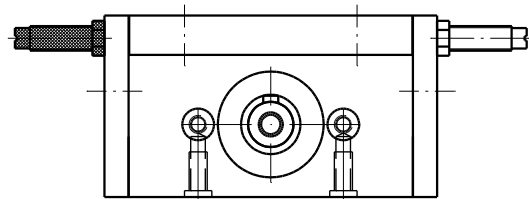
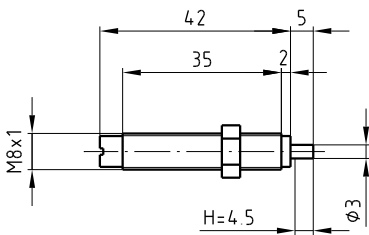
1 Hexagonal nut M10x1



Technische Daten

Hydr. Stossdämpfer SD 08	Amortisseur hydraulique SD 08	Ammortizzatore idraulico SD 08	Hydraulic shock absorber SD 08	80600001
--------------------------	-------------------------------	--------------------------------	--------------------------------	----------

Lieferumfang:	Matériel livré:	Ambito di fornitura:	Items supplied:
1 Stossdämpfer M8x1	1 Amortisseur M8x1	1 Ammortizzatore M8x1	1 Shock absorber M8x1
1 6Kt-Mu M8x1	1 Ecrou six pans M8x1	1 Dado esagonale M8x1	1 Hexagonal nut M8x1



Hydr. Stossdämpfer SD 10	Amortisseur hydraulique SD 10	Ammortizzatore idraulico SD 10	Hydraulic shock absorber SD 10	80600002
--------------------------	-------------------------------	--------------------------------	--------------------------------	----------

Lieferumfang:	Matériel livré:	Ambito di fornitura:	Items supplied:
1 Stossdämpfer M10x1	1 Amortisseur M10x1	1 Ammortizzatore M10x1	1 Shock absorber M10x1
1 6Kt-Mu M10x1	1 Ecrou six pans M10x1	1 Dado esagonale M10x1	1 Hexagonal nut M10x1

