

Drehantrieb DA 12

Élément rotatif DA 12

Unità rotante DA 12

Rotary drive DA 12

DA 12

DA 12

DA 12

DA 12

200001

Lieferumfang:

2 Anschlagsschr. AS 08/25
2 Positionerringe
1 Federkeil 5x5x12

Matériel livré:

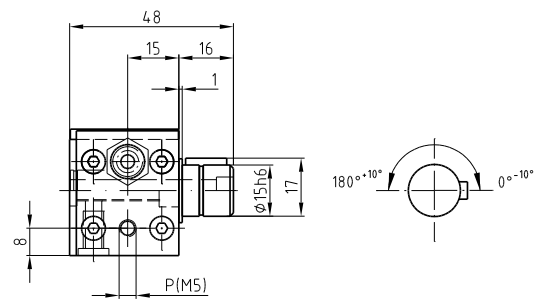
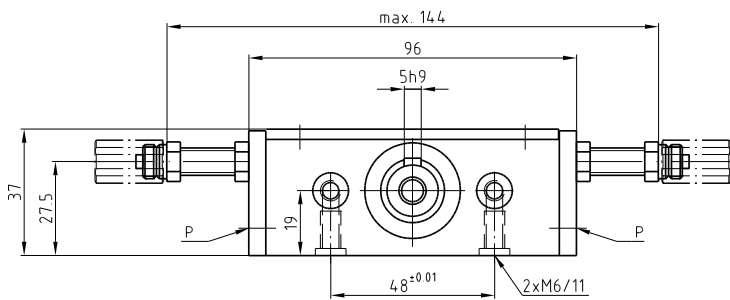
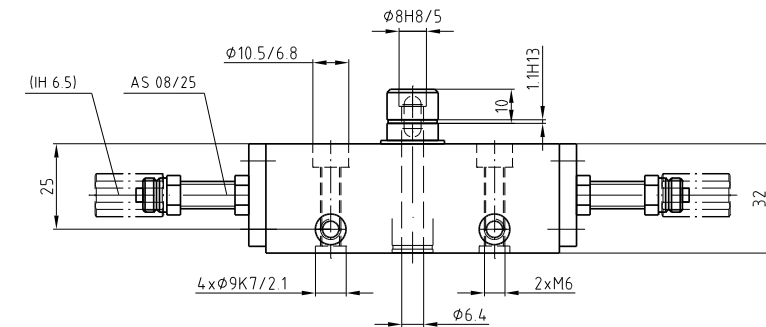
2 Vis d'arrêt AS 08/25
2 Bagues de positionnement
1 Clavette 5x5x12

Ambito di fornitura:

2 Viti d'arresto AS 08/25
2 Anelli di posizionamento
1 Linguetta 5x5x12

Items supplied:

2 Stop screws AS 08/25
2 Positioning rings
1 Key wedge 5x5x12



DA 12 SD

DA 12 SD

DA 12 SD

DA 12 SD

200002

Lieferumfang:

2 Anschlagsschr. AS 08/25
2 Positionerringe
1 Federkeil 5x5x12

Matériel livré:

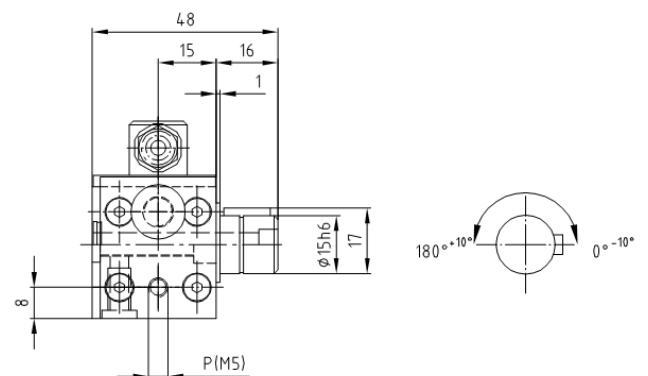
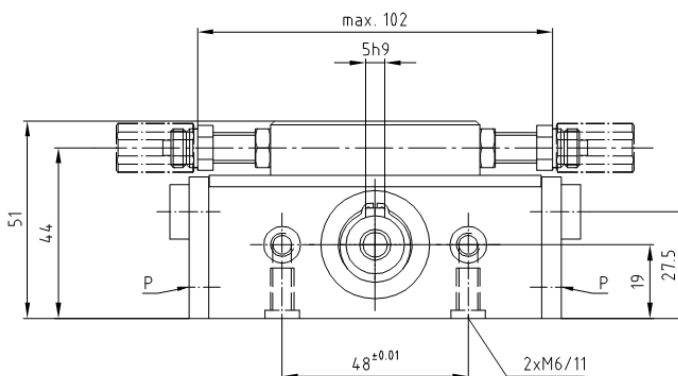
2 Vis d'arrêt AS 08/25
2 Bagues de positionnement
1 Clavette 5x5x12

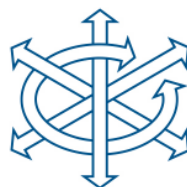
Ambito di fornitura:

2 Viti d'arresto AS 08/25
2 Anelli di posizionamento
1 Linguetta 5x5x12

Items supplied:

2 Stop screws AS 08/25
2 Positioning rings
1 Key wedge 5x5x12





Drehantrieb DA 12

Élément rotatif DA 12

Unità rotante DA 12

Rotary drive DA 12

DA 12 M SD

DA 12 M SD

DA 12 M SD

DA 12 M SD

2000003

Lieferumfang:

2 Anschlagschr. AS 08/25
1 Zwischenpositions-
zylinder (Z)
2 Positionierringe
1 Federkeil 5x5x12

Matériel livré:

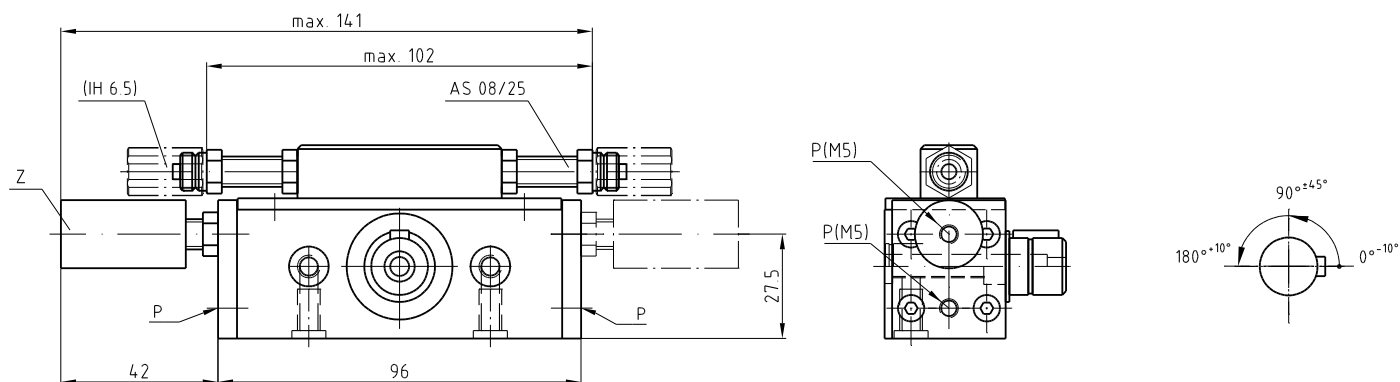
2 Vis d'arrêt AS 08/25
1 Vérin de position
intermédiaire (Z)
2 Bagues de positionnement
1 Clavette 5x5x12

Ambito di fornitura:

2 Viti d'arresto AS 08/25
1 Cilindro di posizionamento
intermedio (Z)
2 Anelli di posizionamento
1 Linguetta 5x5x12

Items supplied:

2 Stop screws AS 08/25
1 Intermediate position
cylinder (Z)
2 Positioning rings
1 Key wedge 5x5x12



DA 12 2M SD

DA 12 2M SD

DA 12 2M SD

DA 12 2M SD

2000004

Lieferumfang:

2 Anschlagschr. AS 08/25
2 Zwischenpositions-
zylinder (Z)
2 Positionierringe
1 Federkeil 5x5x12

Matériel livré:

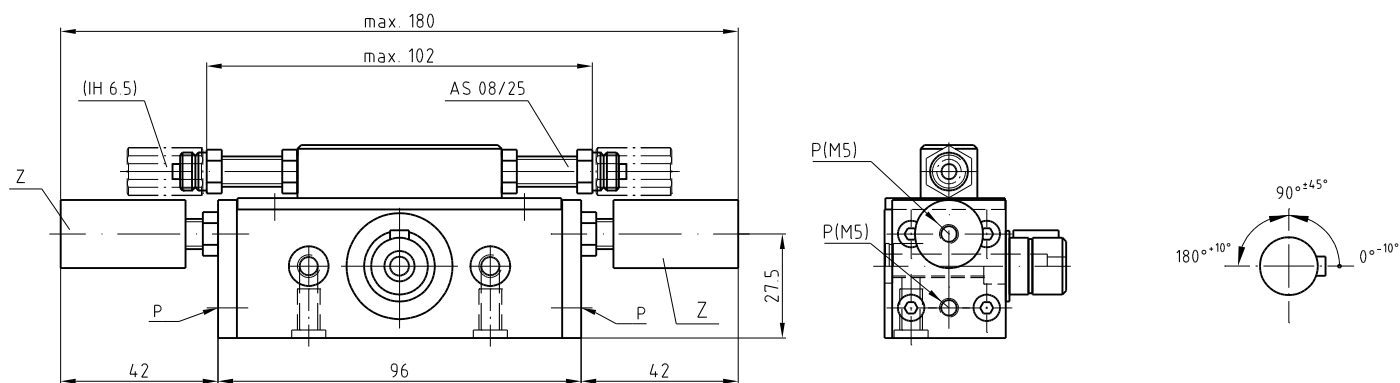
2 Vis d'arrêt AS 08/25
2 Vérin de position
intermédiaire (Z)
2 Bagues de positionnement
1 Clavette 5x5x12

Ambito di fornitura:

2 Viti d'arresto AS 08/25
2 Cilindri di posizionamento
intermedio (Z)
2 Anelli di posizionamento
1 Linguetta 5x5x12

Items supplied:

2 Stop screws AS 08/25
2 Intermediate position
cylinder (Z)
2 Positioning rings
1 Key wedge 5x5x12



Zubehör finden Sie auf
den Seiten 3.4, 6.1

Vous trouvez des accessoires
aux pages 3.4, 6.1

Per gli accessori, vedi alle
pagine 3.4, 6.1

You will find accessories on
pages 3.4, 6.1

Technische Daten
Données techniques
Dati tecnici
Technical data

Typ Tipo	Type Type	DA 12	DA 12 SD	DA 12 M SD	DA 12 2M SD
Artikelnummer Codice No.	No d'article Reference No.	2000001	2000002	2000003	2000004
Drehwinkel Angolo di rotazione	Angle de rotation Rotation angle	0-180°	0-180°	0-180°	0-180°
Drehmoment Coppia di rotazione	Couple de rotation Torque	0.3 Nm (5 bar)	0.3 Nm (5 bar)	0.3 Nm (5 bar)	0.3 Nm (5 bar)
Position Posizioni	Positions Positions	2	2	3	4
Betriebsdruck Pressione aria	Pression d'air Working pressure	3-8 bar	3-8 bar	3-8 bar	3-8 bar
Luftanschlüsse (P) Raccordi pneumatici (P)	Raccords d'air (P) Air connectors (P)	M5	M5	M5	M5
Luftverbrauch/180° Consumo aria/180°	Consommation d'air/180° Air consumption/180°	0.013 NL	0.013 NL	0.025 NL	0.037 NL
Temperaturbereich Gamma di temperatura	Ecart de température Temperature range	-10°/ +60°C	-10°/ +60°C	-10°/ +60°C	-10°/ +60°C
Gewicht Peso	Poids Weight	0.43 kg	0.45 kg	0.48 kg	0.50 kg
max. Belastung radial Carico radiale max.	Charge radiale max. Max. radial load	500 N	500 N	500 N	500 N
max. Belastung axial Carico assiale max.	Charge axiale max. Max. axial load	100 N	100 N	100 N	100 N
max. Trägheitsmoment (J) Momento d'inerzia max (J)	Moment d'inertie max. (J) Max. moment of inertia (J)	2 kgcm ²	2 kgcm ²	2 kgcm ²	2 kgcm ²
Winkelgenauigkeit Precisione angolare	Précision angulaire Angular precision	<8'	<8'	<8'	<8'
Einbaulage (beliebig) Posizione di montaggio (a volontà)	Position de montage (à volonté) Any given position (any)				

Taktzeit

Messungen bei 5 bar

Temps de cycle

Mesuré à 5 bar

Tempo di ciclo

Misurato con 5 bar

Cycle time

Measurements by 5 bar

 J = Trägheitsmoment
[kgcm²]

 t = Drehzeit
[s]

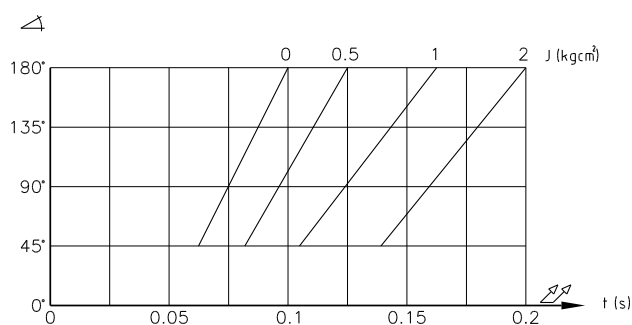
 J = Moment d'inertie
[kgcm²]

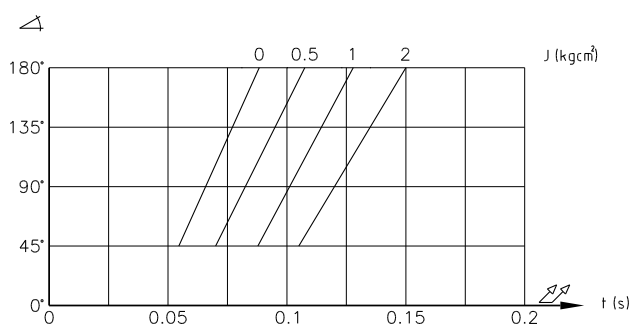
 t = Durée de rotation
[s]

 J = Momento d'inerzia
[kgcm²]

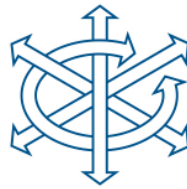
 t = Tempo di rotazione
[s]

 J = Moment of inertia
[kgcm²]

 t = Rotation time
[s]

 ohne Stosdämpfer
sans amortisseur

 senza ammortizzatore
without shock absorber

 mit Stosdämpfer M8x1
avec amortisseur M8x1

 con ammortizzatore M8x1
with shock absorber M8x1



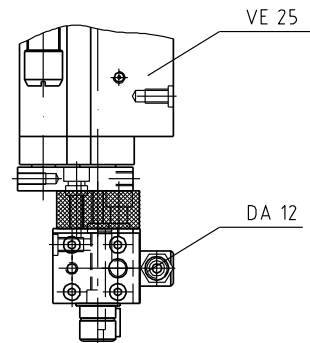
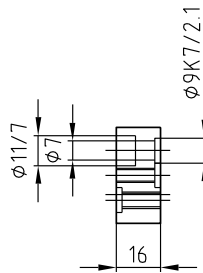
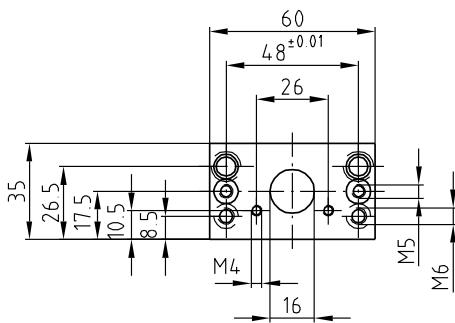
Zubehör DA12

Accessoires DA12

Accessori DA12

Accessory DA12

Verbindungsplatte	Plaque de raccordement	Piastra di collegamento	Connecting plate	4000051
Lieferumfang: 2 Positionierringe 2 Schrauben M6x20	Matériel livré: 2 Bagues de positionnement 2 Vis M6x20	Ambito di fornitura: 2 Anelli di posizionamento 2 Viti M6x20	Items supplied: 2 Positioning rings 2 Screws M6x20	



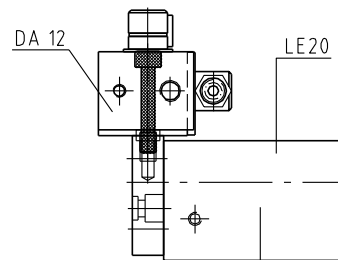
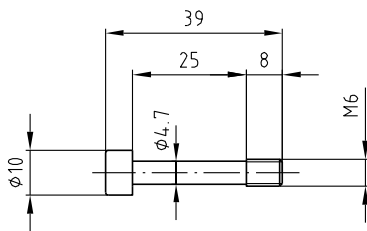
Zylinderschraube

Vis à tête cylindrique

Vite a testa cilindrica

Cylindrical screw

4000052



Zusatzzylinder

Position intermédiaire

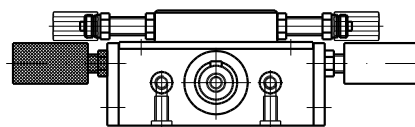
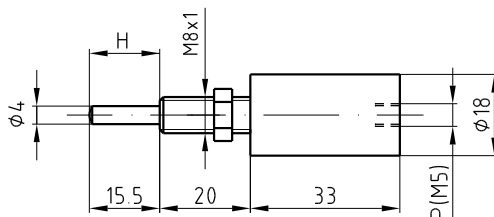
Posizione intermedia

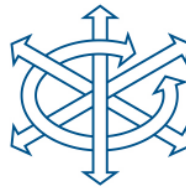
Intermediate pos.

4000053

Kolben ø	Piston ø	Stantuffo ø	Piston ø	14.0 mm
Nennhub H	Course H	Corsa H	Stroke H	15.5 mm

Lieferumfang: 1 Zwischenpositionszyylinder 1 6Kt-Mu M8x1	Matériel livré: 1 Vérin de position intermédiaire 1 Ecrou six pans M8x1	Ambito di fornitura: 1 Cilindro di posizionamento intermedio 1 Dado esagonale M8x1	Items supplied: 1 Intermediate position cylinder 1 Hexagonal nut M8x1	
---	--	---	--	--





Hydr. Stossdämpfer SD 08	Amortisseur hydraulique SD 08	Ammortizzatore idraulico SD 08	Hydraulic shock absorber SD 08	80600001
--------------------------	-------------------------------	--------------------------------	--------------------------------	----------

Lieferumfang:	Matériel livré:	Ambito di fornitura:	Items supplied:
1 Stossdämpfer M8x1	1 Amortisseur M8x1	1 Ammortizzatore M8x1	1 Shock absorbers M8x1
1 6Kt-Mu M8x1	1 Ecrou six pans M8x1	1 Dado esagonale M8x1	1 Hexagonal nut M8x1

