

Greifzange GZ 20

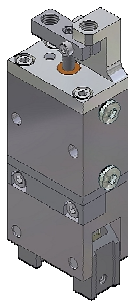
Pince GZ 20

Mano di presa GZ 20

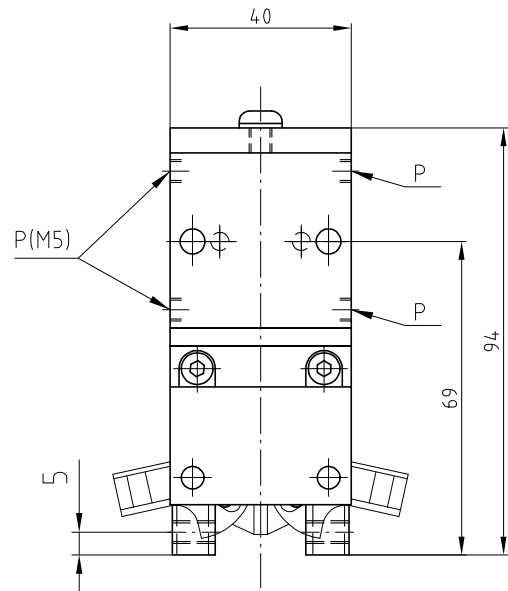
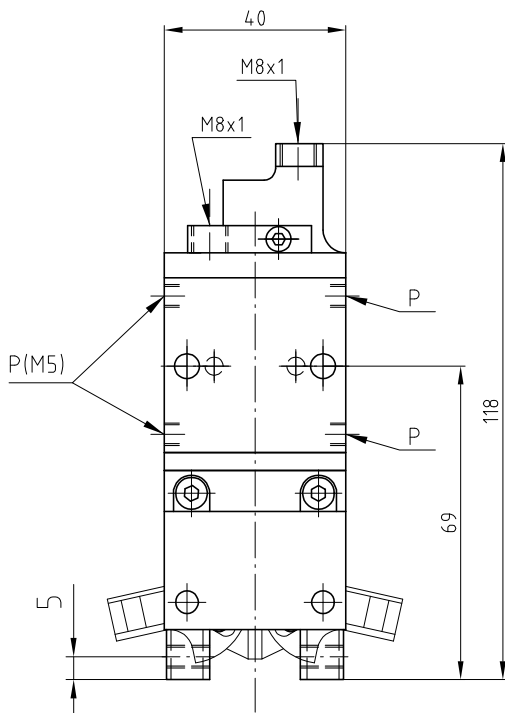
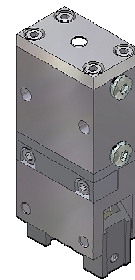
Gripper GZ 20

| Typ | Type | Tipo | Type | GZ 20 KA | GZ 20 K |
|--------------------|--------------------|-------------------------|--------------------|----------|---------|
| Artikelnummer | No d'article | Codice No. | Reference No. | 3000012 | 3000013 |
| Öffnungswinkel | Angle d'ouverture | Angolo di apertura | Opening angle | 155° | 155° |
| Gewicht | Poids | Peso | Weight | 0.32 kg | 0.30 kg |
| Luftanschlüsse (P) | Raccords d'air (P) | Raccordi pneumatici (P) | Air connectors (P) | M5 | M5 |

GZ 20 KA



GZ 20 K



Fehlende Daten finden sie auf den Seiten 4.62, 4.63

Vous trouverez les données manquantes aux pages 4.62, 4.63

I dati mancanti sono reperibili alle pagine 4.62, 4.63

Missing data can be found on pages 4.62, 4.63

Typenschlüssel:

K : kompakt
KA: kompakt, abfragbar

Variantes de modèle

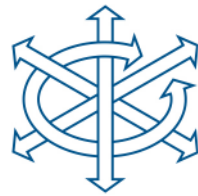
K : compact
KA: compact, interrogeable

Codici di modello:

K : compatto
KA: compatto, definibile

Type designation:

K : compact
KA: compact, selectable



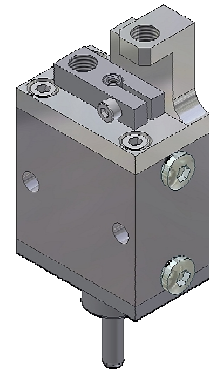
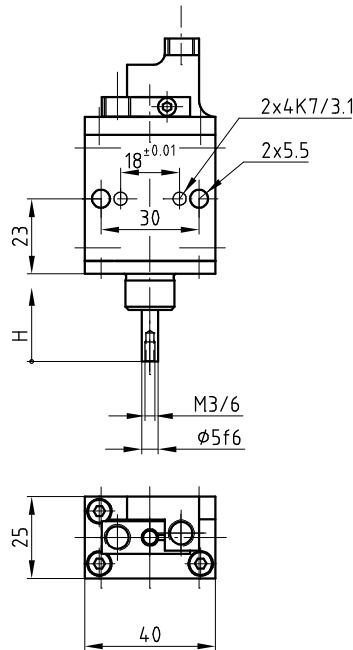
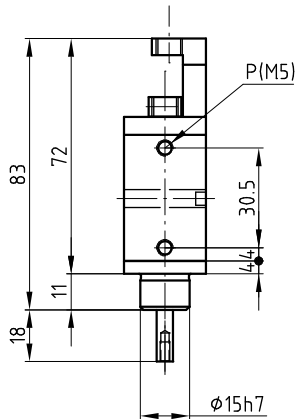
Greifzange GZ 20

Pince GZ 20

Mano di presa GZ 20

Gripper GZ 20

| Zangenzylinder | Vérin de pince | Cilindro di serraggio | Gripper cylinder | ZZ 20 KA |
|--------------------|--------------------|-------------------------|--------------------|----------|
| Artikelnummer | No d'article | Codice No. | Reference No. | 3000015 |
| Nennhub H | Course H | Corsa H | Stroke H | 18 mm |
| Gewicht | Poids | Peso | Weight | 0.18 kg |
| Luftanschlüsse (P) | Raccordi d'air (P) | Raccordi pneumatici (P) | Air connectors (P) | M5 |



Zangenzylinder

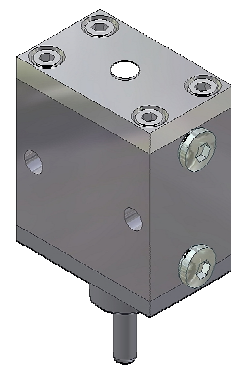
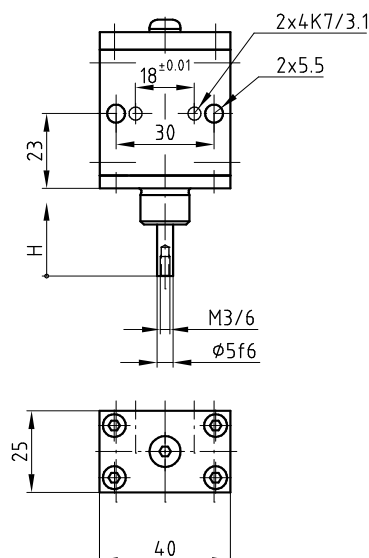
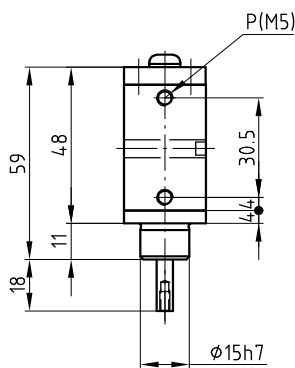
Vérin de pince

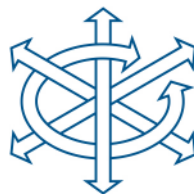
Cilindro di serraggio

Gripper cylinder

ZZ 20 K

| Zangenzylinder | Vérin de pince | Cilindro di serraggio | Gripper cylinder | ZZ 20 K |
|--------------------|--------------------|-------------------------|--------------------|---------|
| Artikelnummer | No d'article | Codice No. | Reference No. | 3000016 |
| Nennhub H | Course H | Corsa H | Stroke H | 18 mm |
| Gewicht | Poids | Peso | Weight | 0.16 kg |
| Luftanschlüsse (P) | Raccordi d'air (P) | Raccordi pneumatici (P) | Air connectors (P) | M5 |





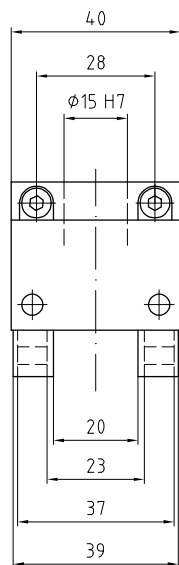
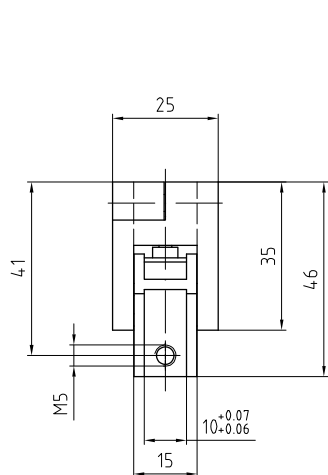
Greifzange GZ 20

Pince GZ 20

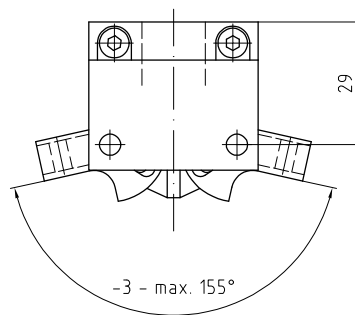
Mano di presa GZ 20

Gripper GZ 20

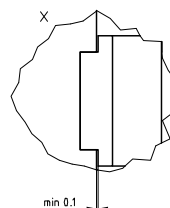
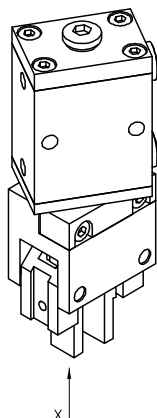
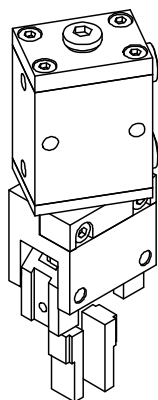
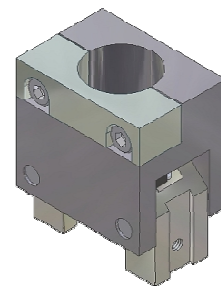
| Zangenkörper | Corps de pince | Corpo prensile | Gripper body | GZ 20 |
|----------------|-------------------|--------------------|---------------|---------|
| Artikelnummer | No d'article | Codice No. | Reference No. | 3000014 |
| Öffnungswinkel | Angle d'ouverture | Angolo di apertura | Opening angle | 155° |
| Gewicht | Poids | Peso | Weight | 0.14 kg |



geschlossen fermé chiusa closed



offen ouvert aperta open



Zubehör finden Sie auf den Seiten 4.65, 4.66, 6.1

Vous trouvez des accessoires aux pages 4.65, 4.66, 6.1

Per gli accessori, vedi alle pagine 4.65, 4.66, 6.1

You will find accessories on pages 4.65, 4.66, 6.1

Technische Daten
Données techniques
Dati tecnici
Technical data

| Typ | Type | Tipo | Type | GZ 20 KA | GZ 20 K |
|------------------------|---------------------------------------|----------------------------|------------------------------|-------------------------|-----------------------|
| Artikelnummer | No d'article | Codice No. | Reference No. | 3000012 | 3000013 |
| Öffnungswinkel | Angle d'ouverture | Angolo di apertura | Opening angle | 155° | 155° |
| Greifzeit bei max. Hub | Temps de préhension à ouverture max. | Tempo di presa a corsa max | Clamping time at max. stroke | 0.08s | 0.08s |
| Luftanschlüsse (P) | Raccords d'air (P) | Raccordi pneumatici (P) | Air connectors (P) | M5 | M5 |
| Gewicht | Poids | Peso | Weight | 0.32 kg | 0.30 kg |
| Betriebsdruck | Pression d'air | Pressione aria | Working pressure | 3-8 bar | 3-8 bar |
| Luftverbrauch/Hub | Consommation d'air/course | Consumo aria/corsa | Air consumption/stroke | 0.002 NL | 0.002 NL |
| Temperaturbereich | Ecart de températures | Gamma di temperatura | Temperature range | -10° +60°C | -10° +60°C |
| Greifkraft F | Assurance de la force de préhension F | Forza di presa F | Clamping force F | 50N | 50N |
| Greifkraftsicherung | Sécurité de force de préhension | Fusibile forza di presa | Clamping power safety device | schliessend chiusura | se fermant closing |

Lieferumfang :
Matériel livré :
Ambito di fornitura:
Items supplied:

2 Zentrierstift ø4x6

2 Goupilles de centrage ø4x6

2 Perni di centraggio ø4x6

2 Centering pins ø4x6

Greifkraftdiagramm
Diagramme de force de préhension
Diagramma della forza di presa
Clamping force diagram
Zentrische Greifkraft
Force de préhension centrée
Forza di presa centrica
Gripping forces central

F = Greifkraft (N)

F = Force de préhension (N)

F = Forza di presa (N)

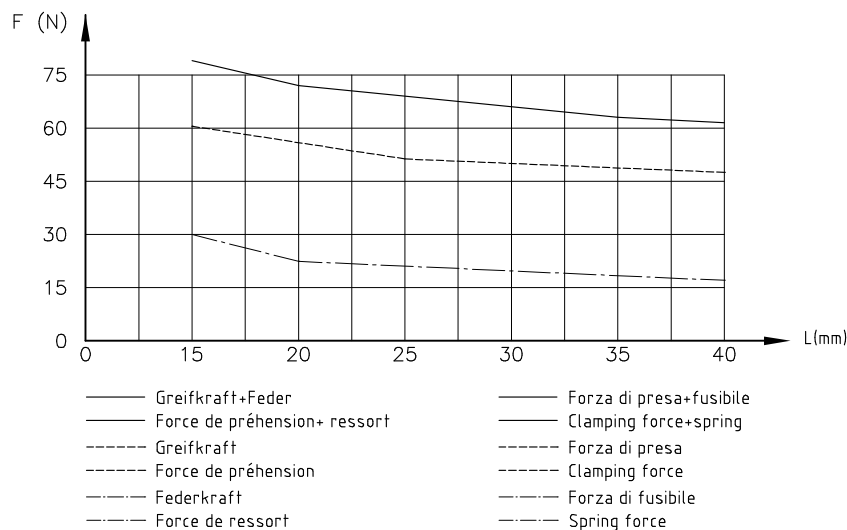
F = Clamping force (N)

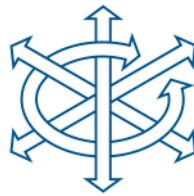
L = Greifabstand (mm)

L = Ecart de préhension (mm)

L = Distanza di presa (mm)

L = Clamping range (mm)





Zubehör GZ 20

Accessoires GZ 20

Accessori GZ 20

Accessory GZ 20

Verbindungsplatte

Plaque de raccordement

Piastra di collegamento

Connecting plate

400064

Lieferumfang:

2 Positionierringe
2 Schrauben M6x16

Matériel livré:

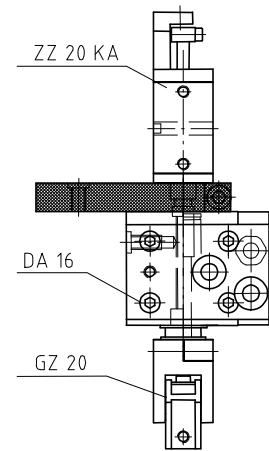
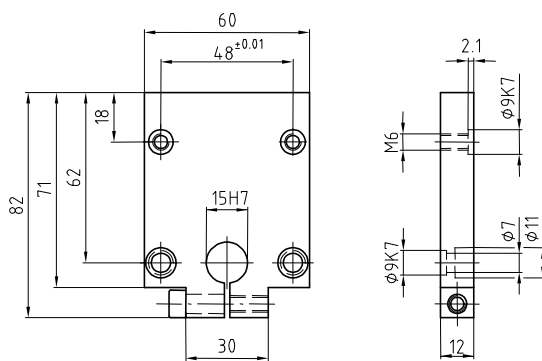
2 Bagues de positionnement
2 Vis M6x16

Ambito di fornitura:

2 Anelli di posizionamento
2 Viti M6x16

Items supplied:

2 Positioning rings
2 Screws M6x16



Klemmplatte

Plaque de serrage

Piastra di fissaggio

Clamping plate

400065

Lieferumfang:

2 Positionierringe
2 Schrauben M6x16

Matériel livré:

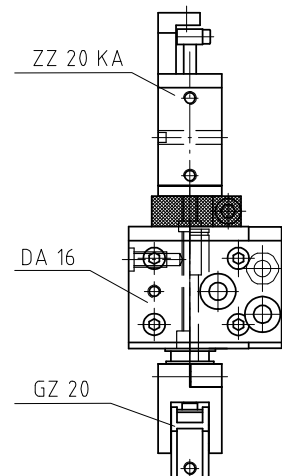
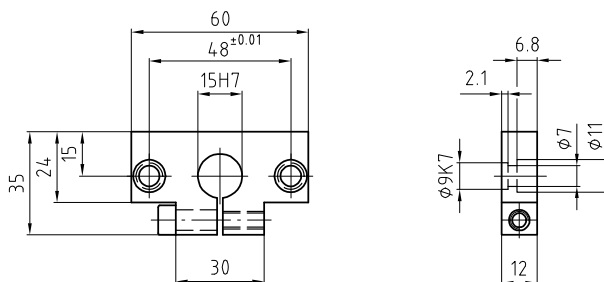
2 Bagues de positionnement
2 Vis M6x16

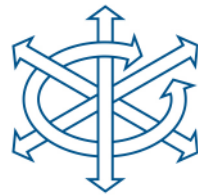
Ambito di fornitura:

2 Anelli di posizionamento
2 Viti M6x16

Items supplied:

2 Positioning rings
2 Screws M6x16



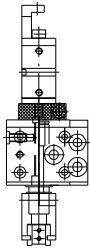
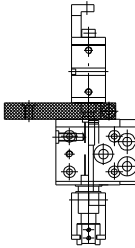
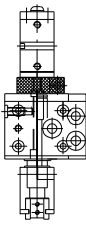
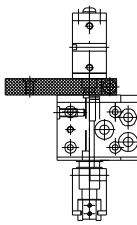


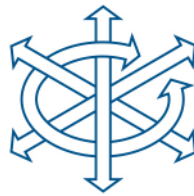
Greif-Drehkombinationen

Combinaison pince-rotatif

Combinazione presa-rotazione

Combination gripper-rotary

| | GZ 20 KA | GZ 20 KA | GZ 20 K | GZ 20 K |
|---------------------|---|---|--|---|
| |  |  |  |  |
| DA 16 | 3000113 | 3000114 | 3000141 | 3000142 |
| DA 16 SD 08 | 3000115 | 3000116 | 3000143 | 3000144 |
| DA 16 SD 10 | 3000117 | 3000118 | 3000145 | 3000146 |
| DA 16 M | 3000119 | 3000120 | 3000147 | 3000148 |
| DA 16 M SD 08 | 3000121 | 3000122 | 3000149 | 3000150 |
| DA 16 2M | 3000123 | 3000124 | 3000151 | 3000152 |
| DA 16 2M SD 08 | 3000125 | 3000126 | 3000153 | 3000154 |
| | | | | |
| DA 16 360° | 3000127 | 3000128 | 3000155 | 3000156 |
| DA 16 360° SD 08 | 3000129 | 3000130 | 3000157 | 3000158 |
| DA 16 360° SD 10 | 3000131 | 3000132 | 3000159 | 3000160 |
| DA 16 M 360° | 3000133 | 3000134 | 3000161 | 3000162 |
| DA 16 M 360° SD 08 | 3000135 | 3000136 | 3000163 | 3000164 |
| DA 16 2M 360° | 3000137 | 3000138 | 3000165 | 3000166 |
| DA 16 2M 360° SD 08 | 3000139 | 3000140 | 3000167 | 3000168 |



Greif-Drehkombinationen

Combinaison pince-rotatif

Combinazione presa-rotazione

Combination gripper-rotary

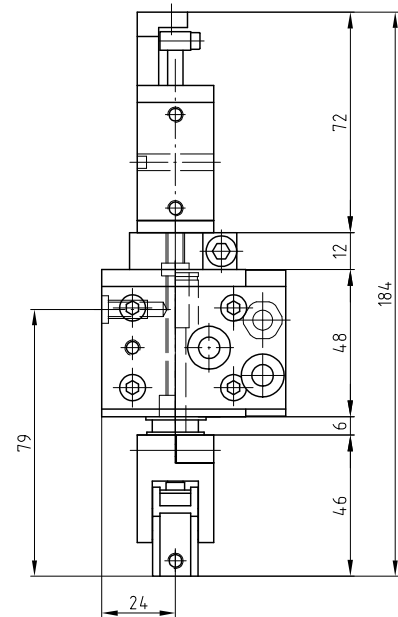
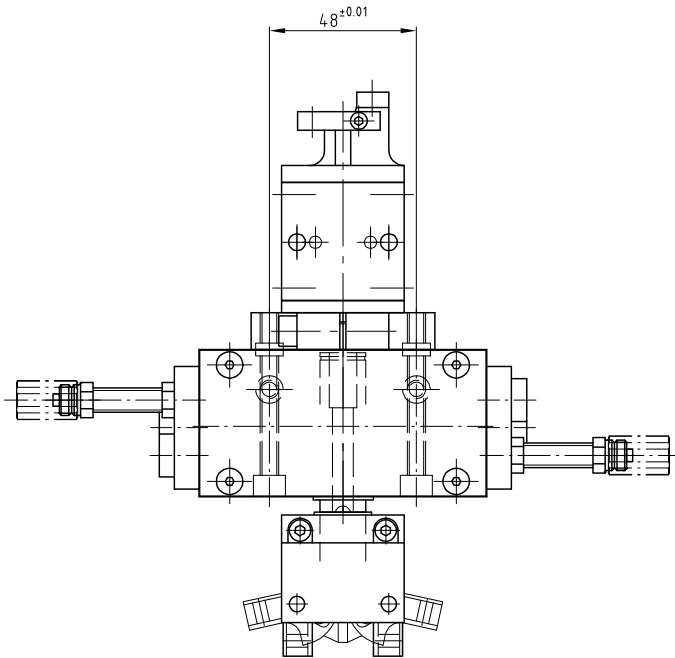
GZ 20 KA-DA 16

GZ 20 KA-DA 16

GZ 20 KA-DA 16

GZ 20 KA-DA 16

3000113



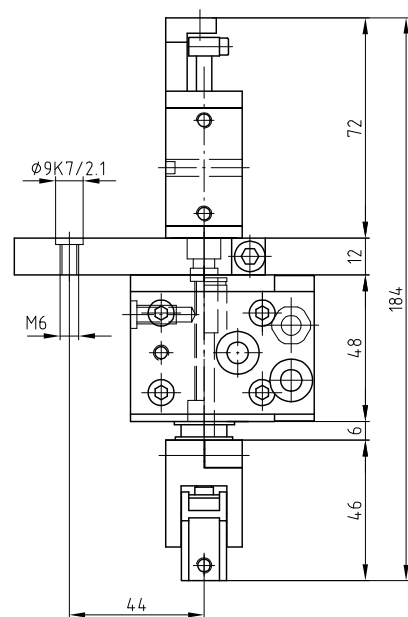
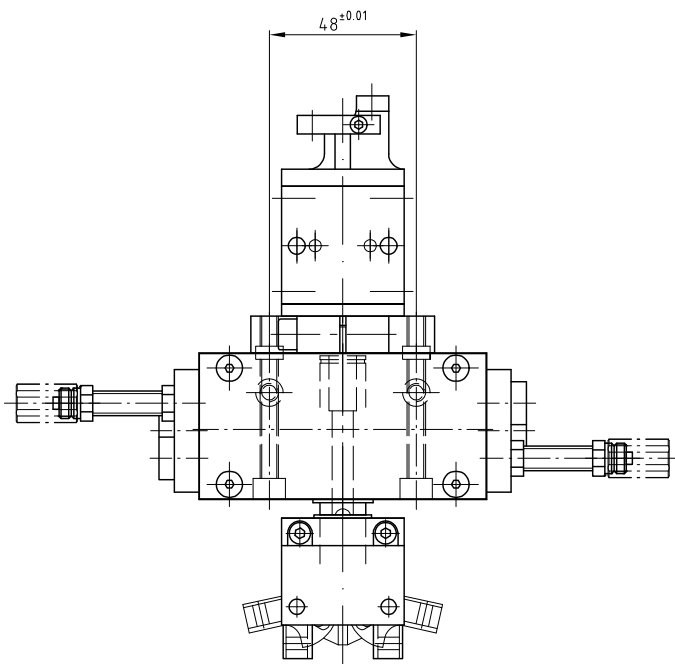
GZ 20 KA-DA 16

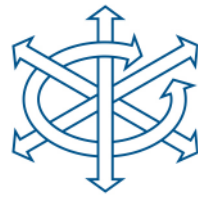
GZ 20 KA-DA 16

GZ 20 KA-DA 16

GZ 20 KA-DA 16

3000114





Greif-Drehkombinationen

Combinaison pince-rotatif

Combinazione presa-rotazione

Combination gripper-rotary

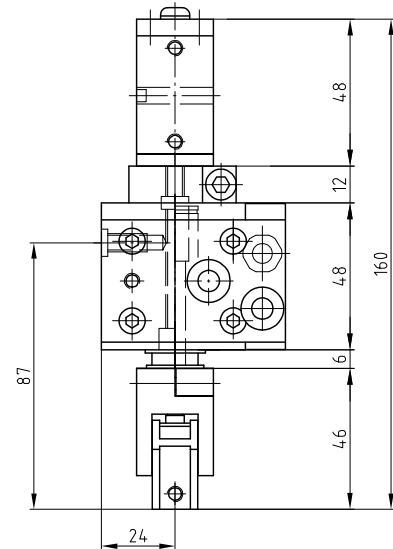
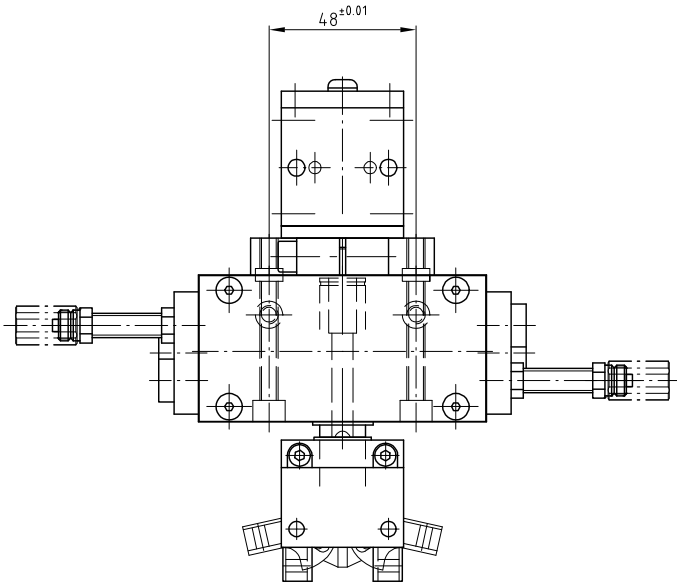
GZ 20 K-DA 16

GZ 20 K-DA 16

GZ 20 K-DA 16

GZ 20 K-DA 16

3000141



GZ 20 K-DA 12

GZ 20 K-DA 16

GZ 20 K-DA 16

GZ 20 K-DA 16

3000142

