

### Drehantrieb DA 32

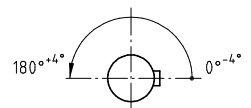
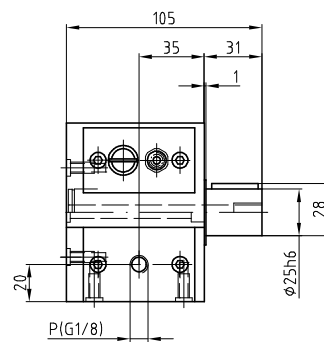
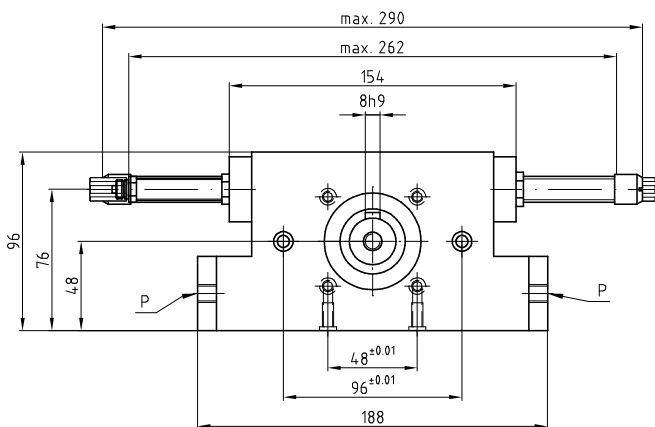
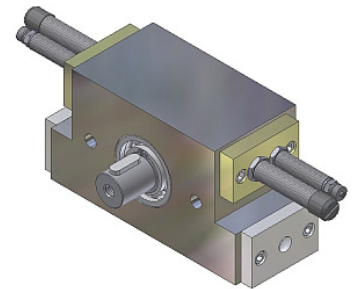
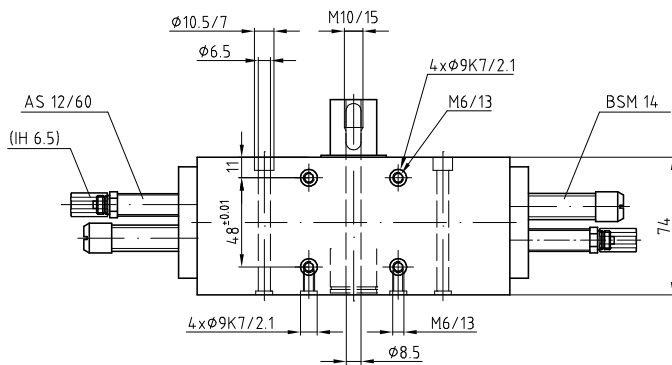
### Élément rotatif DA 32

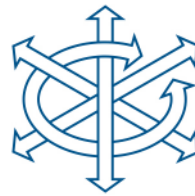
### Unità rotante DA 32

### Rotary drive DA 32

DA 32	DA 32	DA 32	DA 32	2000036
-------	-------	-------	-------	---------

Lieferumfang:	Matériel livré:	Ambito di fornitura:	Items supplied:
2 Anschlagschr. AS 12/60	2 Vis d'arrêt AS 12/60	2 Viti d'arresto AS 12/60	2 Stop screws AS 12/60
2 Stossdämpfer BSM 14	2 Amortisseurs BSM 14	2 Ammortizzatori BSM 14	2 Shock absorbers BSM 14
2 Positionierringe	2 Bagues de positionnement	2 Anelli di posizionamento	2 Positioning rings
1 Federkeil 8x7x25	1 Clavette 8x7x25	1 Linguetta 8x7x25	1 Key wedge 8x7x25





### Drehantrieb DA 32

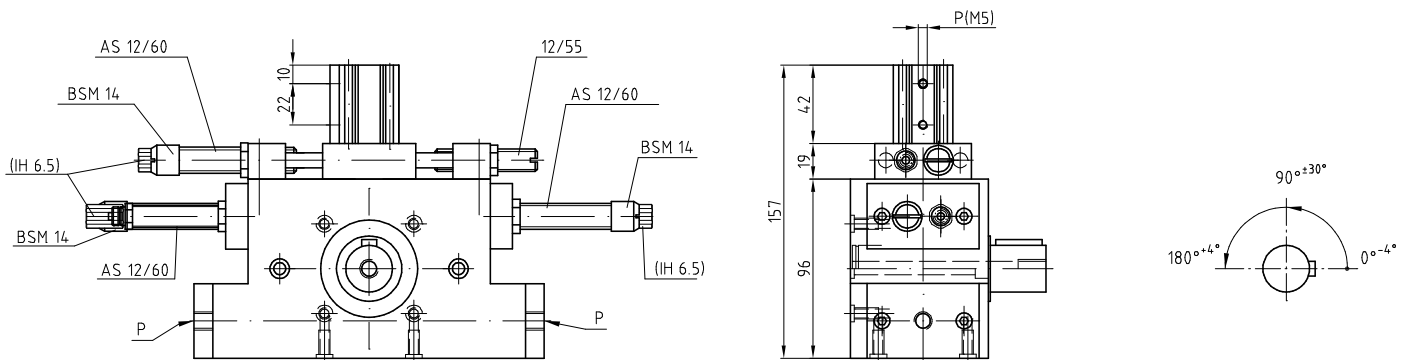
### Élément rotatif DA 32

### Unità rotante DA 32

### Rotary drive DA 32

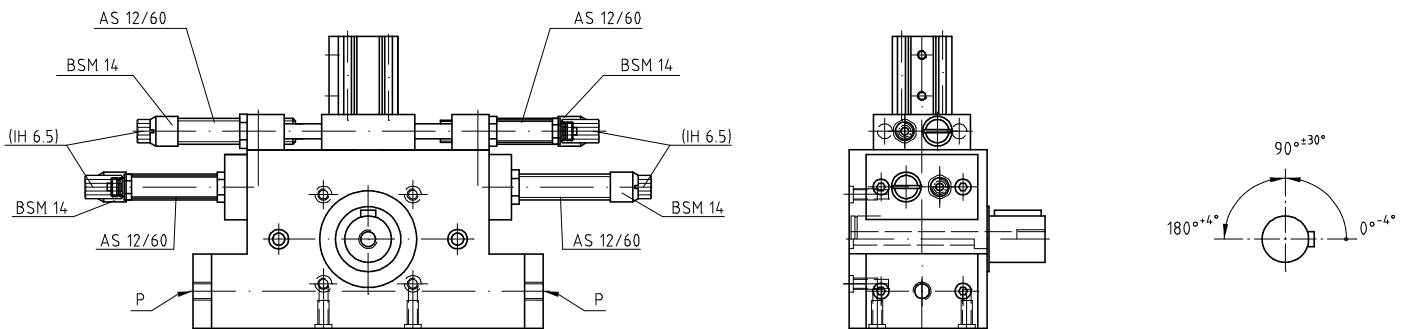
DA 32 M	DA 32 M	DA 32 M	DA 32 M	2000037
---------	---------	---------	---------	---------

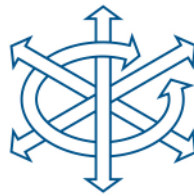
Lieferumfang:	Matériel livré:	Ambito di fornitura:	Items supplied:
3 Anschlagsschr. AS 12/60	3 Vis d'arrêt AS 12/60	3 Viti d'arresto AS 12/60	3 Stop screws AS 12/60
3 Stossdämpfer BSM 14	3 Amortisseurs BSM 14	3 Ammortizzatori BSM 14	3 Shock absorbers BSM 14
1 Zwischenpositionszylinder	1 Vérin de position intermédiaire	1 Cilindro di posizionamento intermedio	1 Intermediate position cylinder
2 Positionierringe	2 Bagues de positionnement	2 Anelli di posizionamento	2 Positioning rings
1 Federkeil 8x7x25	1 Clavette 8x7x25	1 Linguetta 8x7x25	1 Key wedge 8x7x25



DA 32 2M	DA 32 2M	DA 32 2M	DA 32 2M	2000038
----------	----------	----------	----------	---------

Lieferumfang:	Matériel livré:	Ambito di fornitura:	Items supplied:
4 Anschlagsschr. AS 12/60	4 Vis d'arrêt AS 12/60	4 Viti d'arresto AS 12/60	4 Stop screws AS 12/60
4 Stossdämpfer BSM 14	4 Amortisseurs BSM 14	4 Ammortizzatori BSM 14	4 Shock absorbers BSM 14
1 Zwischenpositionszylinder	1 Vérin de position intermédiaire	1 Cilindro di posizionamento intermedio	1 Intermediate position cylinder
2 Positionierringe	2 Bagues de positionnement	2 Anelli di posizionamento	2 Positioning rings
1 Federkeil 8x7x25	1 Clavette 8x7x25	1 Linguetta 8x7x25	1 Key wedge 8x7x25





### Drehantrieb DA 32

### Élément rotatif DA 32

### Unità rotante DA 32

### Rotary drive DA 32

DA 32 F

DA 32 F

DA 32 F

DA 32 F

2000039

#### Lieferumfang:

2 Anschlagschr. AS 12/60  
2 Stossdämpfer BSM 14  
2 Positionierringe

#### Matériel livré:

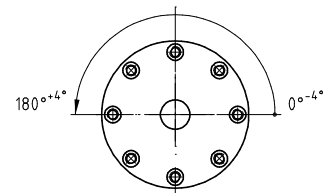
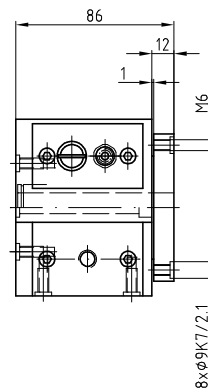
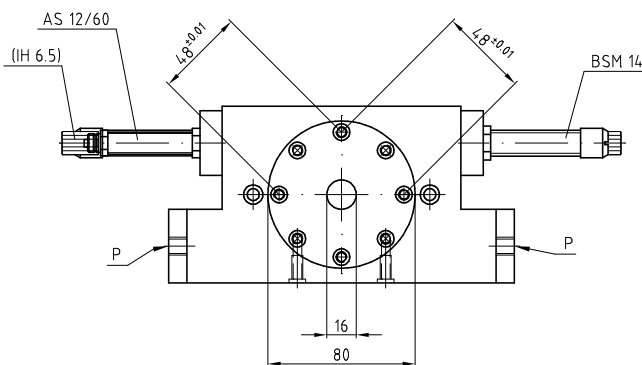
2 Vis d'arrêt AS 12/60  
2 Amortisseurs BSM 14  
2 Bagues de positionnement

#### Ambito di fornitura:

2 Viti d'arresto AS 12/60  
2 Ammortizzatori BSM 14  
2 Anelli di posizionamento

#### Items supplied:

2 Stop screws AS 12/60  
2 Shock absorbers BSM 14  
2 Positioning rings



DA 32 MF

DA 32 MF

DA 32 MF

DA 32 MF

2000040

#### Lieferumfang:

3 Anschlagschr. AS 12/60  
3 Stossdämpfer BSM 14  
1 Zwischenpositionszyylinder  
2 Positionierringe

#### Matériel livré:

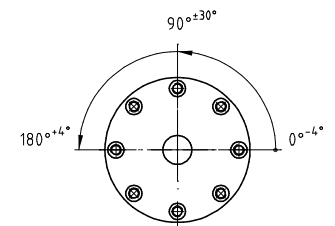
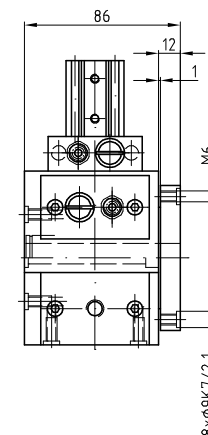
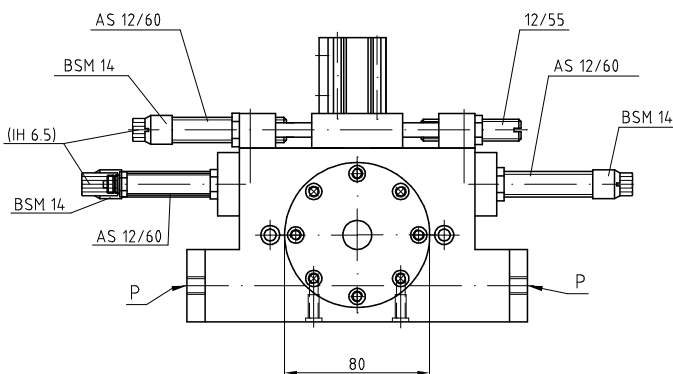
3 Vis d'arrêt AS 12/60  
3 Amortisseurs BSM 14  
1 Vérin de position intermédiaire  
2 Bagues de positionnement

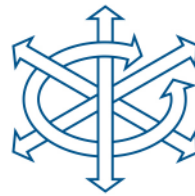
#### Ambito di fornitura:

3 Viti d'arresto AS 12/60  
3 Ammortizzatori BSM 14  
1 Cilindro di posizionamento intermedio  
2 Anelli di posizionamento

#### Items supplied:

3 Stop screws AS 12/60  
3 Shock absorbers BSM 14  
1 Intermediate position cylinder  
2 Positioning rings





### Drehantrieb DA 32

### Élément rotatif DA 32

### Unità rotante DA 32

### Rotary drive DA 32

DA 32 2MF

DA 32 2MF

DA 32 2MF

DA 32 2MF

2000041

#### Lieferumfang:

4 Anschlagsschr. AS 12/60  
 4 Stossdämpfer BSM 14  
 1 Zwischenpositionszyylinder  
 2 Positionierringe

#### Matériel livré:

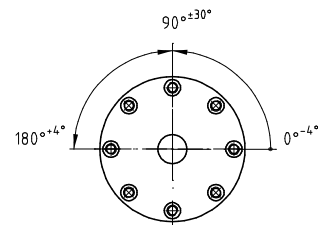
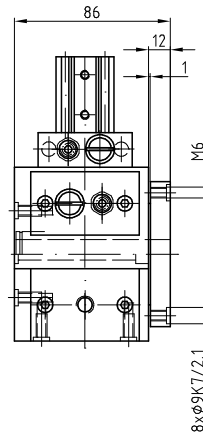
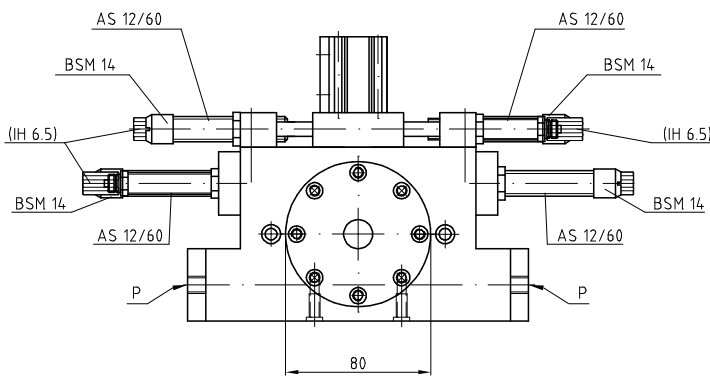
4 Vis d'arrêt AS 12/60  
 4 Amortisseurs BSM 14  
 1 Vérin de position intermédiaire  
 2 Bagues de positionnement

#### Ambito di fornitura:

4 Viti d'arresto AS 12/60  
 4 Ammortizzatori BSM 14  
 1 Cilindro di posizionamento intermedio  
 2 Anelli di posizionamento

#### Items supplied:

4 Stop screws AS 12/60  
 4 Shock absorbers BSM 14  
 1 Intermediate position cylinder  
 2 Positioning rings

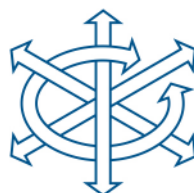


Zubehör finden Sie auf den Seiten 3.66, 6.1

Vous trouvez des accessoires aux pages 3.66, 6.1

Per gli accessori, vedi alle pagine 3.66, 6.1

You will find accessories on pages 3.66, 6.1



### Technische Daten

### Données techniques

### Dati tecnici

### Technical data

Typ	Type	Tipo	Type	DA 32 / DA 32 F	DA 32 M / DA 32 MF	DA 32 2M / DA 32 2MF
Artikelnummer	No d'article	Codice No.	Reference No.	2000036 2000039	2000037 2000040	2000038 2000041
Drehwinkel	Angle de rotation	Angolo di rotazione	Rotation angle	0-180°	0-180°	0-180°
Drehmoment	Couple de rotation	Coppia di rotazione	Torque	5.5 Nm	5.5 Nm	5.5 Nm
Position	Positions	Posizioni	Positions	2	3	4
Betriebsdruck	Pression d'air	Pressione aria	Working pressure	3-8 bar	3-8 bar	3-8 bar
Luftanschlüsse (P)	Raccords d'air (P)	Raccordi pneumatici (P)	Air connectors (P)	G1/8	G1/8	G1/8
Luftverbrauch/180°	Consommation d'air/180°	Consumo aria/180°	Air consumption/180°	0.22NL	0.23 NL	0.23 NL
Temperaturbereich	Ecart de temperature	Gamma di temperatura	Temperature range	-10% +60°C	-10% +60°C	-10% +60°C
Gewicht	Poids	Peso	Weight	4.40 kg 4.70 kg	5.70 kg 6.00 kg	5.90 kg 6.20 kg
max. Belastung radial	Charge radiale max.	Carico radiale max.	Max. radial load	2500 N	2500 N	2500 N
max. Belastung axial	Charge axiale max.	Carico assiale max.	Max. axial load	1500 N	1500 N	1500 N
max. Trägheitsmoment (J)	Moment d'inertie max. (J)	Momento d'inerzia max (J)	Max. moment of inertia (J)	0.6 kgm <sup>2</sup>	0.6 kgm <sup>2</sup>	0.6 kgm <sup>2</sup>
Winkelgenauigkeit	Précision angulaire	Precisione angolare	Angular precision	<4'	<4'	<4'
Einbaulage (beliebig)	Position de montage (à volonté)	Posizione di montaggio (a volontà)	Any given position (any)			

### Taktzeit

Messungen bei 5 bar

J = Trägheitsmoment  
[kgm<sup>2</sup>]  
t = Drehzeit  
[s]

### Temps de cycle

Mesuré à 5 bar

J = Moment d'inertie  
[kgm<sup>2</sup>]  
t = Durée de rotation  
[s]

### Tempo di ciclo

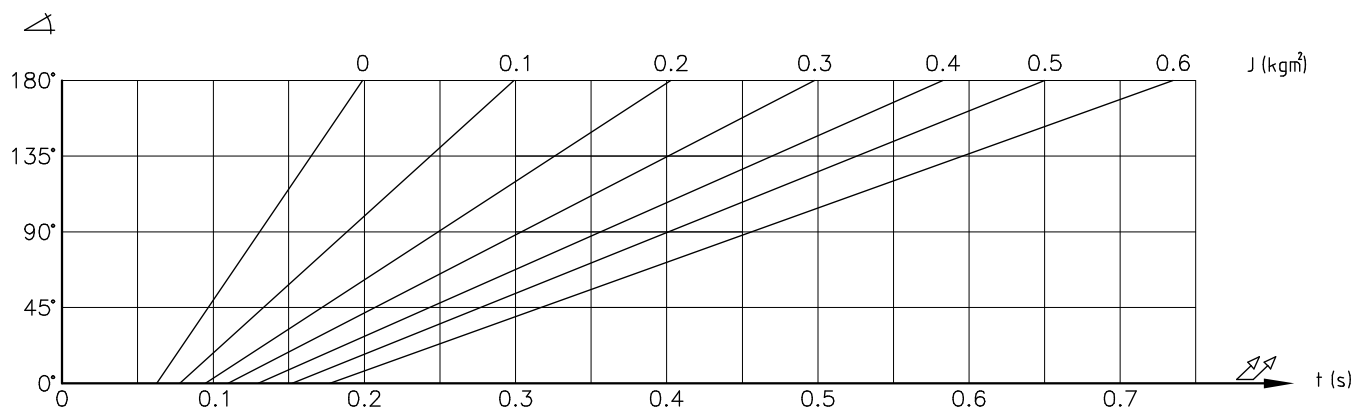
Misurato con 5 bar

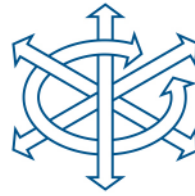
J = Momento d'inerzia  
[kgm<sup>2</sup>]  
t = Tempo di rotazione  
[s]

### Cycle time

Measurements by 5 bar

J = Moment of inertia  
[kgm<sup>2</sup>]  
t = Rotation time  
[s]





### Zubehör DA 32

### Accessoires DA 32

### Accessori DA 32

### Accessory DA 32

Flansch	Bride	Flangia	Flange	4000060
<b>Lieferumfang:</b> 2 Positionierringe 4 Schrauben M6x20	<b>Matériel livré:</b> 2 Bagues de positionnement 4 Vis M6x20	<b>Ambito di fornitura:</b> 2 Anelli di posizionamento 4 Viti M6x20	<b>Items supplied:</b> 2 Positioning rings 4 Screws M6x20	

