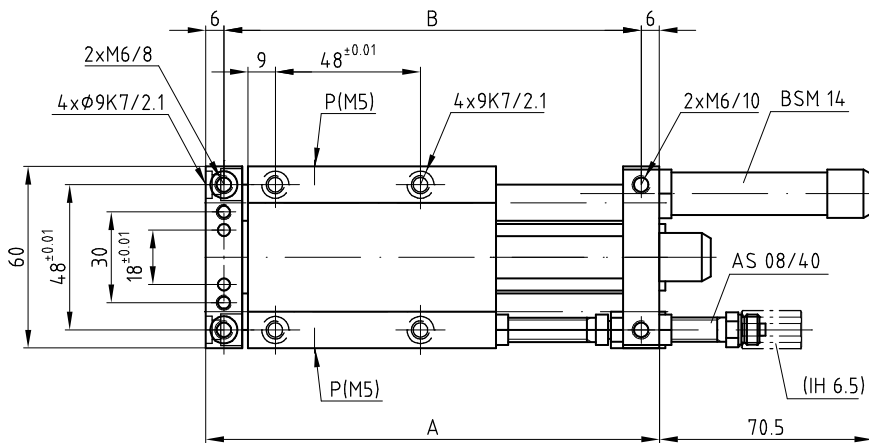
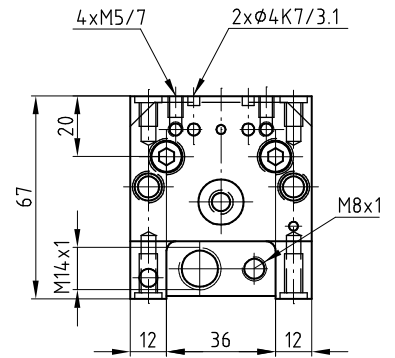
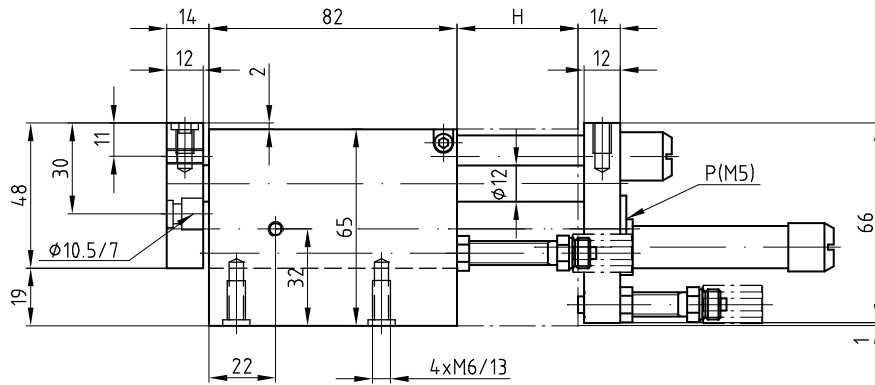


Vertikal-Element VE 20

Élément vertical VE 20

Unita' verticale VE 20

Vertical element VE 20



P=Luftanschluss M5

P=Raccord d'air M5

P=Raccordi pneumatici M5

P=Air connections M5

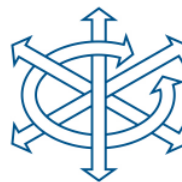
Typ	Type	Tipo	Type	VE 20-40	VE 20-80	VE 20-120	VE 20-160
Artikelnummer	No d'article	Codice No.	Reference No.	06.01.000	06.02.000	06.03.000	06.04.000
Nennhub H	Course H	Corsa H	Stroke H	40 mm	80 mm	120 mm	160 mm
Mass A	Dimension A	Dimensione A	Dimension A	150 mm	190 mm	230 mm	270 mm
Mass B	Dimension B	Dimensione B	Dimension B	138 mm	178 mm	218 mm	258 mm
Sonderausführungen auf Anfrage	Constructions particulières sur demande	Esecuzioni speciali su richiesta	Special types on request				

Zubehör finden Sie auf den Seiten 1.63, 5.1

Vous trouvez des accessoires aux pages 1.63, 5.1

Per gli accessori, vedi alle pagine 1.63, 5.1

Accessories are to be found on pages 1.63, 5.1



Technische Daten

Données techniques

Dati tecnici

Technical data

Typ	Type	Tipo	Typ	VE 20-40	VE 20-80	VE 20-120	VE 20-160
Artikelnummer	No d'article	Codice No.	Reference No.	06.01.000	06.02.000	06.03.000	06.04.000
Nennhub H	Course H	Corsa H	Stroke H	40 mm	80 mm	120 mm	160 mm
Max. Nutzgewicht=m	Charge utile max.=m	Carico utile max.=m	Max. useful load=m	8 kg	8 kg	8 kg	5 kg
Kolbenkraft einfahrend	Force du piston entrer	Forza di rientro	Piston force retract	120 N (5 bar)	120 N (5 bar)	120 N (5 bar)	120 N (5 bar)
Kolbenkraft ausfahrend	Force du piston sortir	Forza di uscita	Piston force extend	140 N (5 bar)	140 N (5 bar)	140 N (5 bar)	140 N (5 bar)
Betriebsdruck	Pression d'air	Pressione aria	Working pressure	3-8 bar	3-8 bar	3-8 bar	3-8 bar
Luftanschlüsse (P)	Raccords d'air (P)	Raccordi pneumatici (P)	Air connectors (P)	M5	M5	M5	M5
Luftverbrauch/H	Consommation d'air/H	Consumo aria/H	Air consumption/H	0.06 NL	0.12 NL	0.18 NL	0.24 NL
Temperaturbereich	Ecart de température	Gamma di temperatura	Temperature range	-10% +60 °C	-10% +60 °C	-10% +60 °C	-10% +60 °C
Gewicht	Poids	Peso	Weight	1.55 kg	1.65 kg	1.75 kg	1.85 kg
Wiederholgenauigkeit	Reproductibilité	Ripetibilità	Positioning repeatability	± 0.01 mm	± 0.01 mm	± 0.01 mm	± 0.01 mm
Einbaulage (beliebig)	Position de montage (à volonté)	Posizione di montaggio (a volontà)	Installation position (any)				

Lieferumfang:

2 Anschlagschr. AS 08/40
2 Stossdämpfer BSM 14
2 Positionierringe

Matériel livré:

2 Vis d'arrêt AS 08/40
2 Amortisseurs BSM 14
2 Bagues de positionnement

Ambito di fornitura:

2 Viti d'arresto AS 08/40
2 Ammortizzatori BSM 14
2 Anelli di posizionamento

Items supplied:

2 Stop screw AS 08/40
2 Shock absorbers
2 Positioning rings

Taktzeit

Messungen bei 5 bar

m=Masse [kg]

t = Hubzeit [s]

Temps de cycle

Mesuré à 5 bar

m=Masse [kg]

t = Temps par course [s]

Tempo di ciclo

misurato con 5 bar

m=Massa [kg]

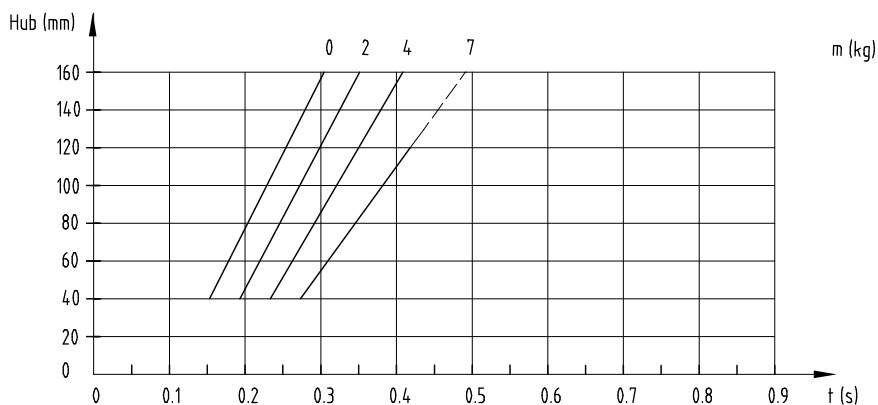
t = Tempo di corsa [s]

Cycle time

Measurements at 5 bar

m=Mass [kg]

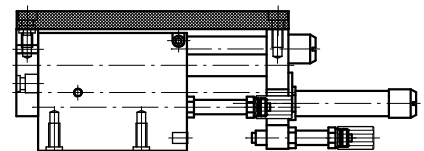
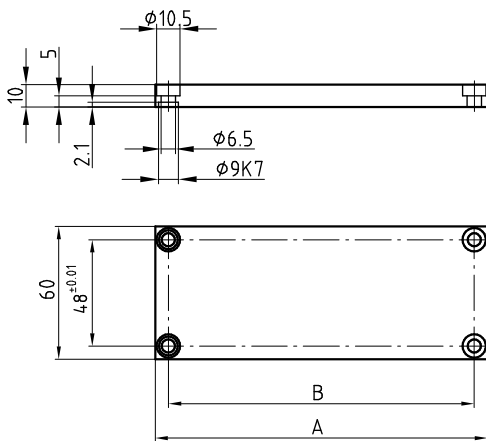
t = Stroke time [s]



Zubehör VE 20
Accessoires VE 20
Accessori VE 20
Accessory VE 20

Montageplatte	Plaque de montage	Piastra di montaggio	Connecting plate	VE 20-40	VE 20-80	VE 20-120	VE 20-160
Artikelnummer	No d'article	Codice No.	Reference No.	06.01.020	06.02.020	06.03.020	06.04.020
Mass A	Dimension A	Dimensione A	Dimension A	150 mm	190 mm	230 mm	270 mm
Mass B	Dimension B	Dimensione B	Dimension B	138 mm	178 mm	218 mm	258 mm
Gewicht	Poids	Peso	Weight	0.24 kg	0.30 kg	0.37 kg	0.42 kg

Lieferumfang:	Matériel livré:	Ambito di fornitura:	Items supplied:
2 Positionierringe	2 Bagues de positionnement	2 Anelli di posizionamento	2 Positioning rings
4 Schrauben M6x12	4 Vis M6x12	4 Viti M6x12	4 Screws M6x12



Zwischenanschlag	Plaque butée intermédiaire	Piastra di arresto intermedia	Intermediate stop	06.01.021
------------------	----------------------------	-------------------------------	-------------------	-----------

Lieferumfang:	Matériel livré:	Ambito di fornitura:	Items supplied:
1 Anschlagsschr. AS 08/40	1 Vis d'arrêt AS 08/40	1 Vite d'arresto AS 08/40	1 Stop screw AS 08/40
1 Stossdämpfer BSM 14	1 Amortisseur BSM 14	1 Ammortizzatore BSM 14	1 Shock absorbers
2 Schrauben M5x16	2 Vis M5x16	2 Viti M5x16	2 Screws M5x16
2 U-Scheibe M5	2 Rondell en U M5	2 Rosette a U M5	2 Washer M5

