

Greifzange GZ 32

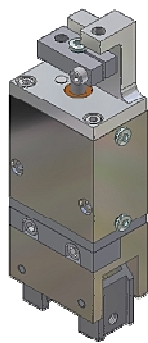
Pince GZ 32

Mano di presa GZ 32

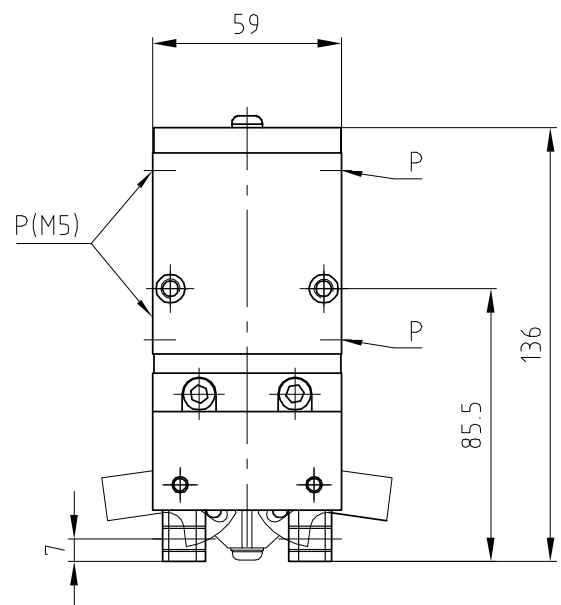
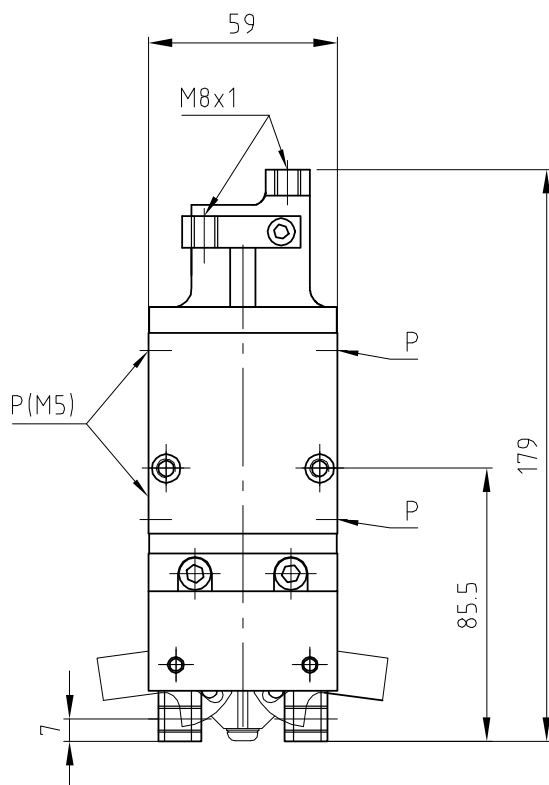
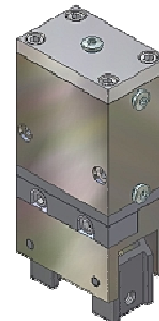
Gripper GZ 32

Typ	Type	Tipo	Type	GZ 32 KA	GZ 32 K
Artikelnummer	No d'article	Codice No.	Reference No.	3000020	3000021
Öffnungswinkel	Angle d'ouverture	Angolo di apertura	Opening angle	164°	164°
Gewicht	Poids	Peso	Weight	1.05 kg	0.95 kg
Luftanschlüsse (P)	Raccords d'air (P)	Raccordi pneumatici (P)	Air connectors (P)	M5	M5

GZ 32 KA



GZ 32 K



Fehlende Daten finden sie auf den Seiten 4.102, 4.103

Vous trouverez les données manquantes aux pages 4.102, 4.103

I dati mancanti sono reperibili alle pagine 4.102, 4.103

Missing data can be found on pages 4.102, 4.103

Typenschlüssel:

K : kompakt
KA: kompakt, abfragbar

Variantes de modèle

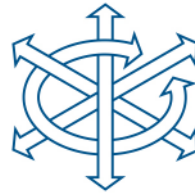
K : compact
KA: compact, interrogeable

Codici di modello:

K : compatto
KA: compatto, definibile

Type designation:

K : compact
KA: compact, selectable



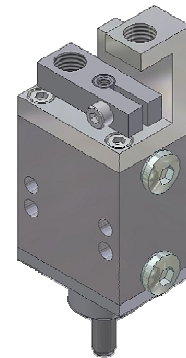
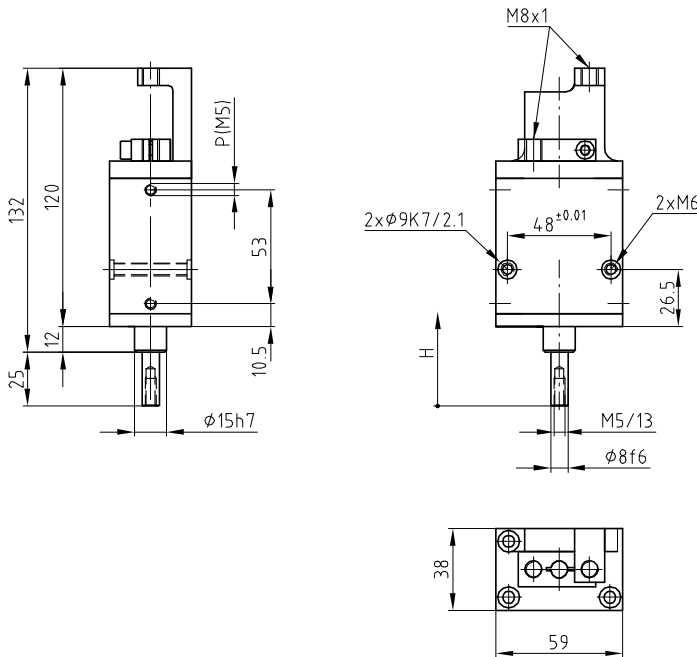
Greifzange GZ 32

Pince GZ 32

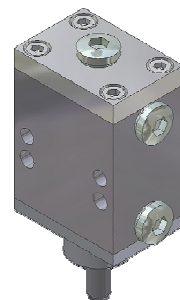
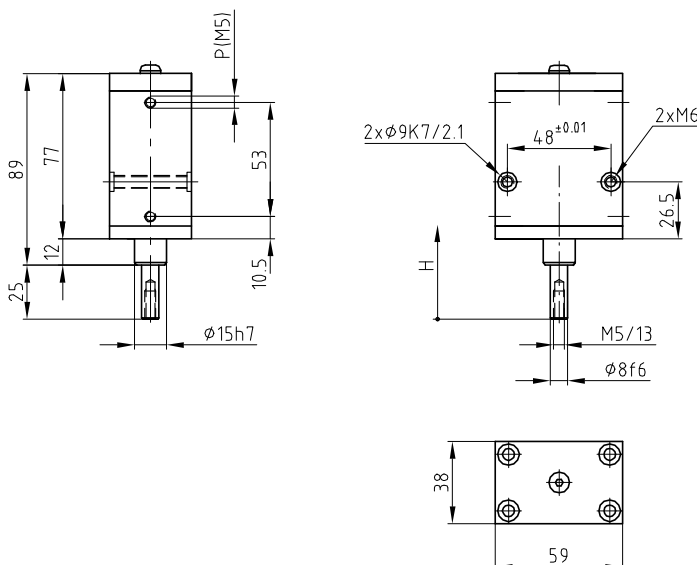
Mano di presa GZ 32

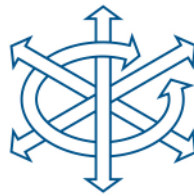
Gripper GZ 32

Zangenzylinder	Vérin de pince	Cilindro di serraggio	Gripper cylinder	ZZ 32 KA
Artikelnummer	No d'article	Codice No.	Reference No.	3000023
Nennhub H	Course H	Corsa H	Stroke H	24 mm
Gewicht	Poids	Peso	Weight	0.55 kg
Luftanschlüsse (P)	Raccords d'air (P)	Raccordi pneumatici (P)	Air connectors (P)	M5



Zangenzylinder	Vérin de pince	Cilindro di serraggio	Gripper cylinder	ZZ 32 K
Artikelnummer	No d'article	Codice No.	Reference No.	3000024
Nennhub H	Course H	Corsa H	Stroke H	24 mm
Gewicht	Poids	Peso	Weight	0.45 kg
Luftanschlüsse (P)	Raccords d'air (P)	Raccordi pneumatici (P)	Air connectors (P)	M5





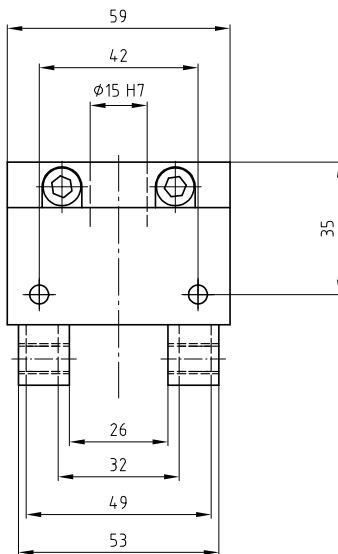
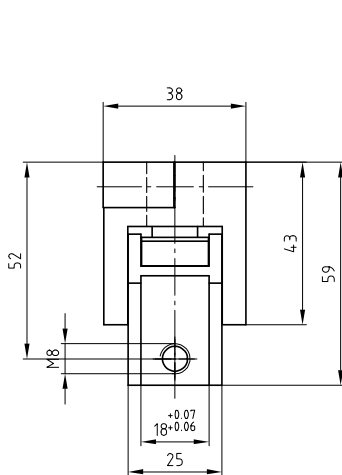
Greifzange GZ 32

Pince GZ 32

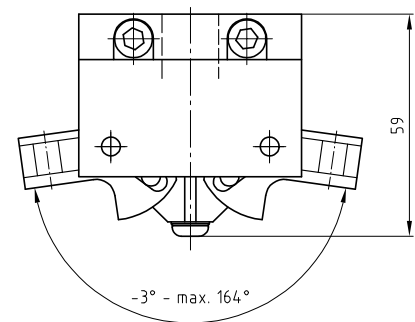
Mano di presa GZ 32

Gripper GZ 32

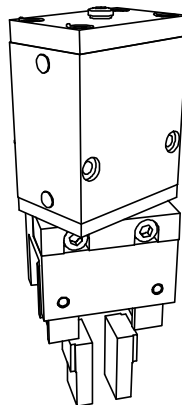
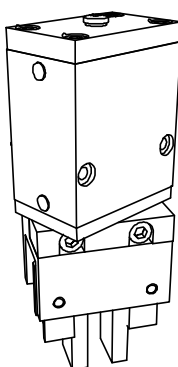
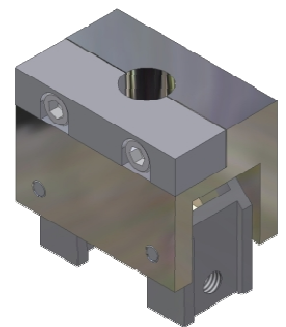
Zangenkörper	Corps de pince	Corpo prensile	Gripper body	GZ 32
Artikelnummer	No d'article	Codice No.	Reference No.	3000022
Öffnungswinkel	Angle d'ouverture	Angolo di apertura	Opening angle	164°
Gewicht	Poids	Peso	Weight	0.50 kg



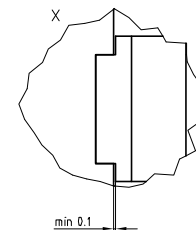
geschlossen fermé chiusa closed



offen ouvert aperta open



X ↑

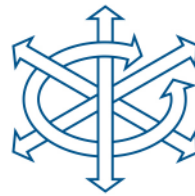


Zubehör finden Sie auf den Seiten 4.106, 6.1

Vous trouvez des accessoires aux pages 4.106, 6.1

Per gli accessori, vedi alle pagine 4.106, 6.1

You will find accessories on pages 4.106, 6.1



Technische Daten

Données techniques

Dati tecnici

Technical data

Typ	Type	Tipo	Type	GZ 32 KA	GZ 32 K
Artikelnummer	No d'article	Codice No.	Reference No.	3000020	3000021
Öffnungswinkel	Angle d'ouverture	Angolo di apertura	Opening angle	164°	164°
Greifzeit bei max. Hub	Temps de préhension à ouverture max.	Tempo di presa corsa max	Clamping time at max. stroke	0.1s	0.1s
Luftanschlüsse (P)	Raccords d'air (P)	Raccordi pneumatici (P)	Air connectors (P)	M5	M5
Gewicht	Poids	Peso	Weight	1.05 kg	0.95 kg
Betriebsdruck	Pression d'air	Pressione aria	Working pressure	3-8 bar	3-8 bar
Luftverbrauch/Hub	Consommation d'air/course	Consumo aria/corsa	Air consumption/stroke	0.03 NL	0.03 NL
Temperaturbereich	Ecart de températures	Gamma di temperatura	Temperature range	-10% +60°C	-10% +60°C
Greifkraft F	Assurance de la force de préhension F	Forza di presa F	Clamping force F	110 N	110 N
Greifkraftsicherung	Sécurité de force de préhension	Fusibile forza di presa	Clamping power safety device	schliessend chiusura	se fermant closing

Lieferumfang :

Matériel livré :

Ambito di fornitura:

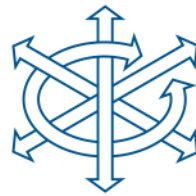
Items supplied:

2 Positionierringe

2 Bagues de positionnement

2 Anelli di posizionamento

2 Positioning rings



Greifkraftdiagramm **Diagramme de force de préhension** **Diagramma della forza di presa** **Clamping force diagram**

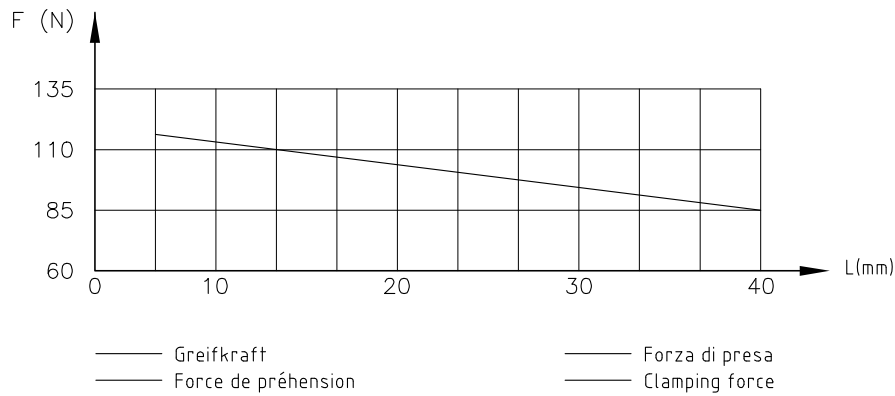
Zentrische Greifkraft **Force de préhension centrée** **Forza di presa centrica** **Gripping forces central**

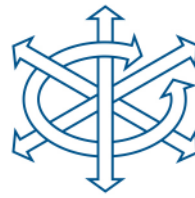
F = Greifkraft (N)
L = Greifabstand (mm)

F = Force de préhension (N)
L = Ecart de préhension (mm)

F = Forza di presa (N)
L = Distanza di presa (mm)

F = Clamping force (N)
L = Clamping range (mm)





Zubehör GZ 32

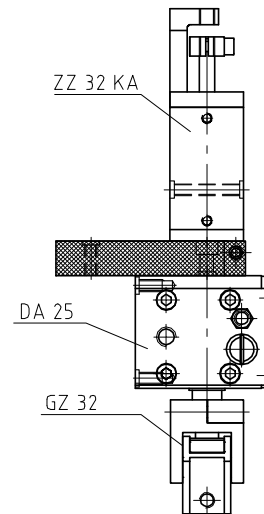
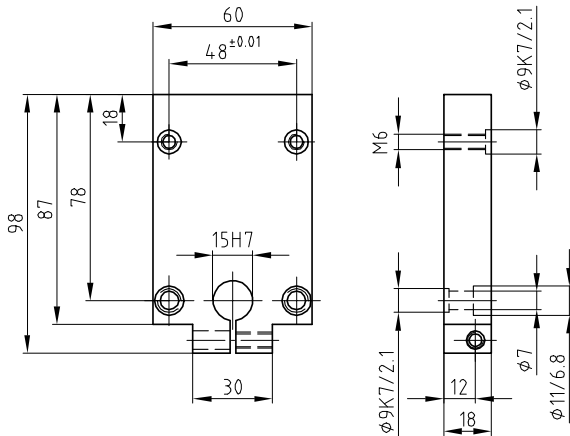
Accessoires GZ 32

Accessori GZ 32

Accessory GZ 32

Verbindungsplatte	Plaque de raccordement	Piastra di collegamento	Connecting plate	4000066
-------------------	------------------------	-------------------------	------------------	---------

Lieferumfang: 2 Positionierringe 2 Schrauben M6x25	Matériel livré: 2 Bagues de positionnement 2 Vis M6x25	Ambito di fornitura: 2 Anelli di posizionamento 2 Viti M6x25	Items supplied: 2 Positioning rings 2 Screws M6x25
---	---	---	---



Klemmplatte

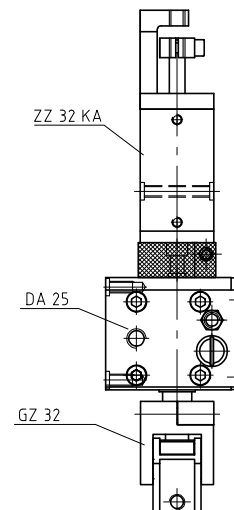
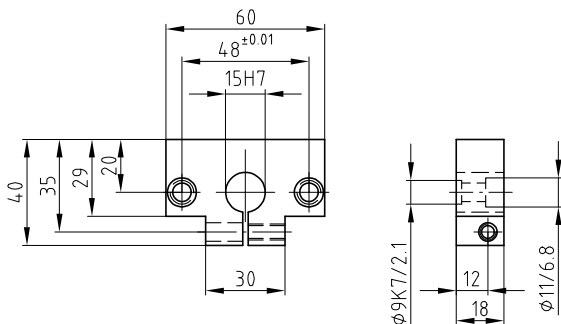
Plaque de serrage

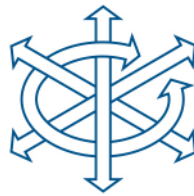
Piastra di fissaggio

Clamping plate

4000067

Lieferumfang: 2 Positionierringe 2 Schrauben M6x25	Matériel livré: 2 Bagues de positionnement 2 Vis M6x25	Ambito di fornitura: 2 Anelli di posizionamento 2 Viti M6x25	Items supplied: 2 Positioning rings 2 Screws M6x25
---	---	---	---



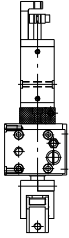
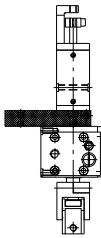
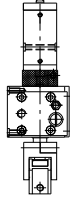
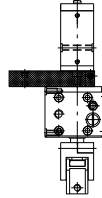


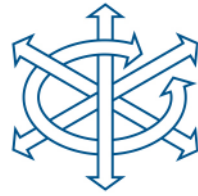
Greif-Drehkombinationen

Combinaison pince-rotatif

Combinazione presa-rotazione

Combination gripper-rotary

	GZ 32 KA	GZ 32 KA	GZ 32 K	GZ 32 K
				
DA 25	3000181	3000182	3000187	3000188
DA 25 M	3000183	3000184	3000189	3000190
DA 25 2M	3000185	3000186	3000191	3000192



Greif-Drehkombinationen

Combinaison pince-rotatif

Combinazione presa-rotazione

Combination gripper-rotary

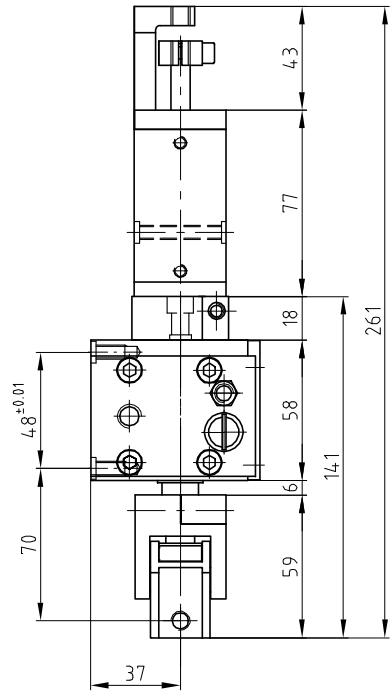
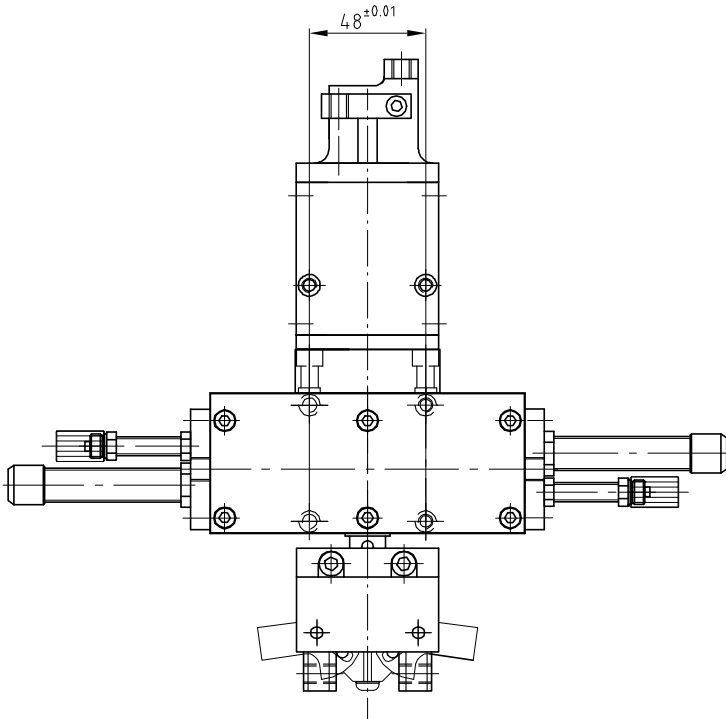
GZ 32 KA-DA 25

GZ 32 KA-DA 25

GZ 32 KA-DA 25

GZ 32 KA-DA 25

3000181



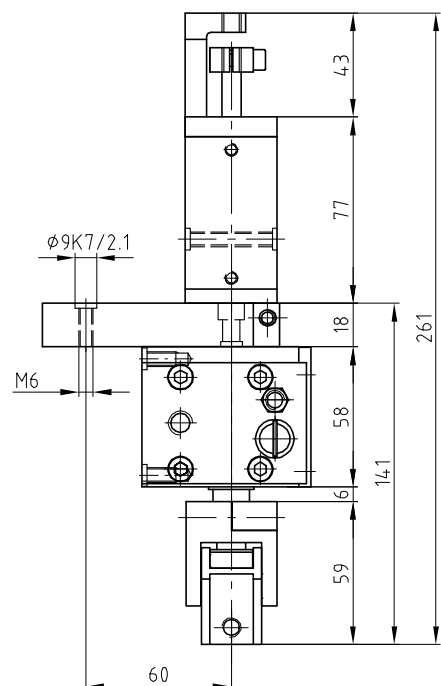
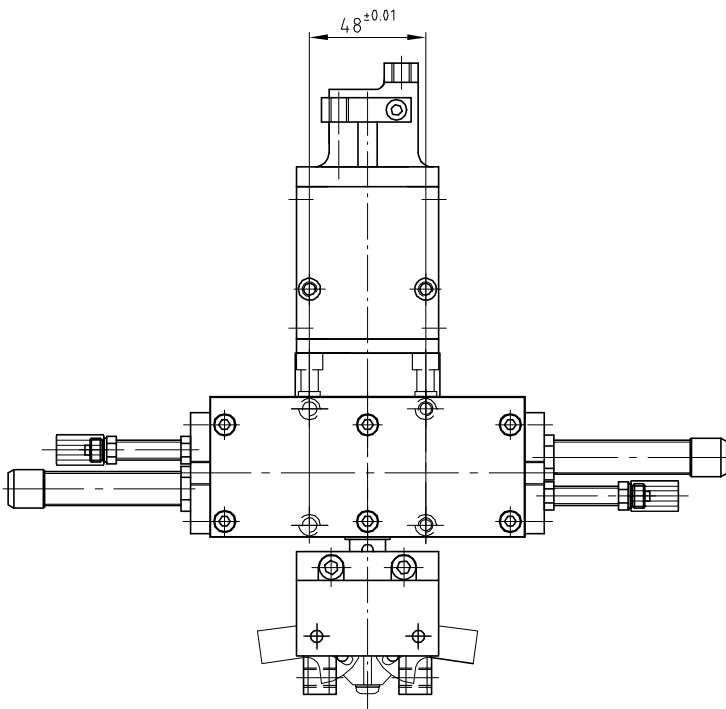
GZ 32 KA-DA 25

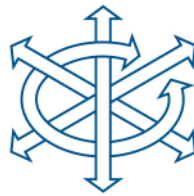
GZ 32 KA-DA 25

GZ 32 KA-DA 25

GZ 32 KA-DA 25

3000182





FELD

AUTOMATION

Greif-Drehkombinationen

Combinaison pince-rotatif

Combinazione presa-rotazione

Combination gripper-rotary

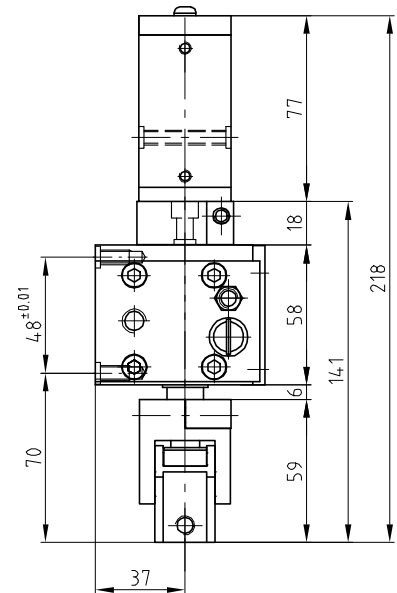
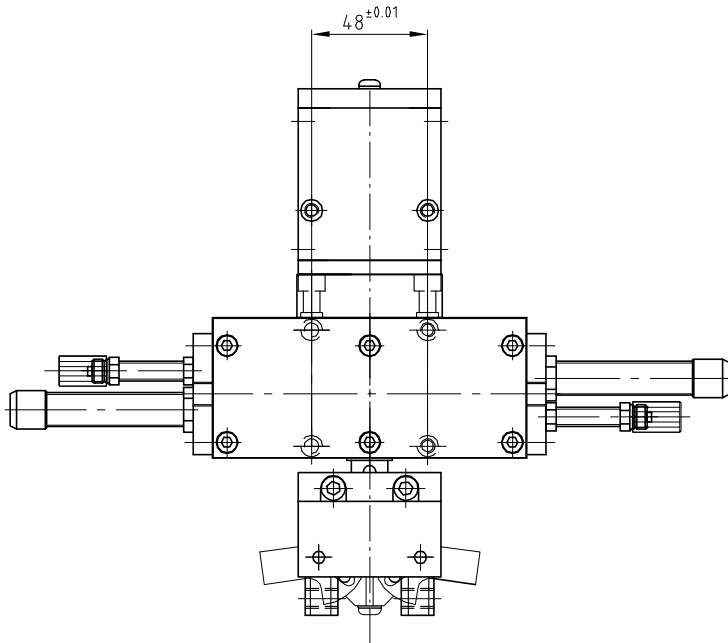
GZ 32 K-DA 25

GZ 32 K-DA 25

GZ 32 K-DA 25

GZ 32 K-DA 25

3000187



GZ 32 K-DA 25

GZ 32 K-DA 25

GZ 32 K-DA 25

GZ 32 K-DA 25

3000188

