

Drehantrieb DA 63

Élément rotatif DA 63

Unità rotante DA 63

Rotary drive DA 63

DA 63

DA 63

DA 63

DA 63

2000045

Lieferumfang:

2 Anschlagschr. AS 12/60
 2 Stossdämpfer BSM 14
 2 Positionierringe
 1 Federkeil 8x7x32

Matériel livré:

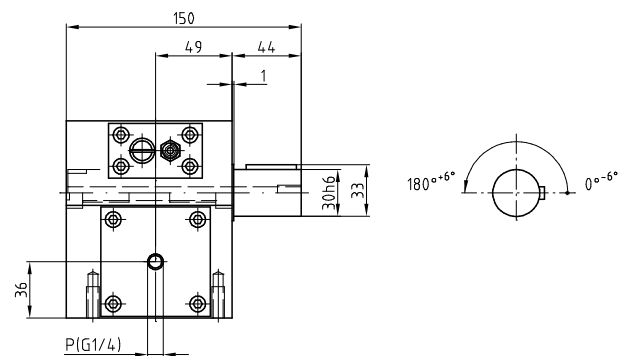
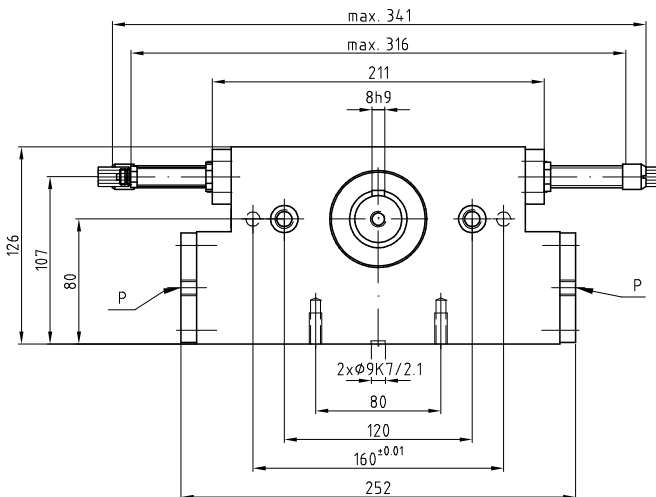
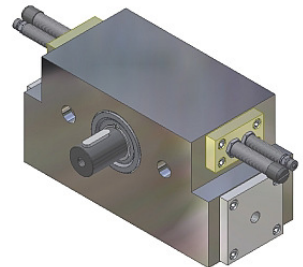
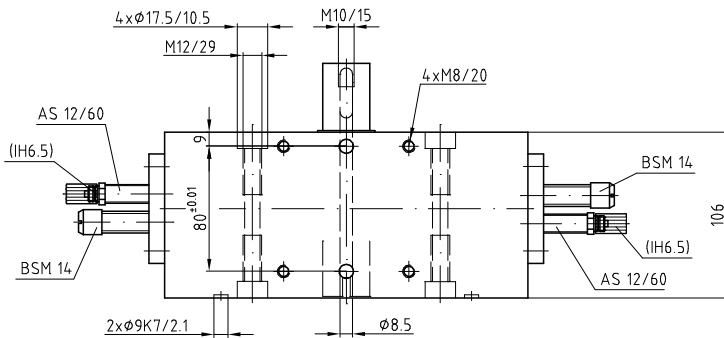
2 Vis d'arrêt AS 12/60
 2 Amortisseurs BSM 14
 2 Bagues de positionnement
 1 Clavette 8x7x32

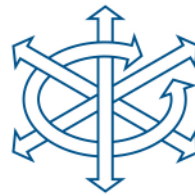
Ambito di fornitura:

2 Viti d'arresto AS 12/60
 2 Ammortizzatori BSM 14
 2 Anelli di posizionamento
 1 Linguetta 8x7x32

Items supplied:

2 Stop screws AS 12/60
 2 Shock absorbers BSM 14
 2 Positioning rings
 1 Key wedge 8x7x32





Drehantrieb DA 63

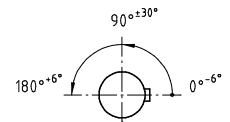
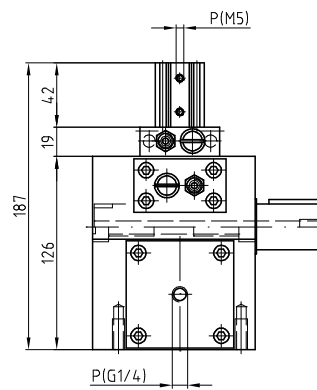
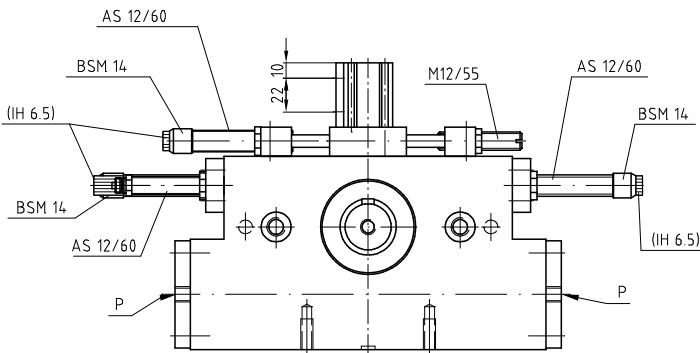
Elément rotatif DA 63

Unità rotante DA 63

Rotary drive DA 63

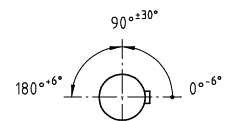
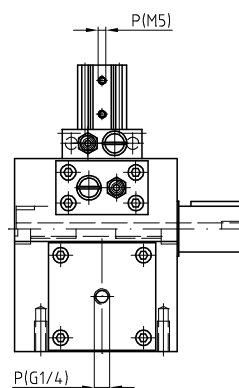
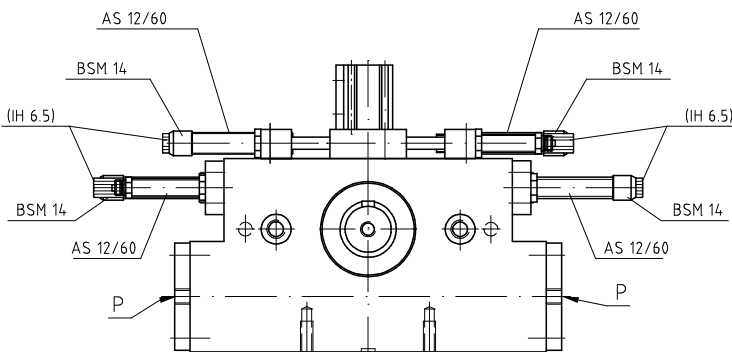
DA 63 M	DA 63 M	DA 63 M	DA 63 M	2000046
----------------	----------------	----------------	----------------	----------------

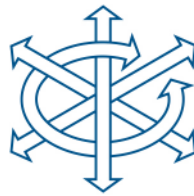
Lieferumfang:	Matériel livré:	Ambito di fornitura:	Items supplied:
3 Anschlagsschr. AS 12/60	3 Vis d'arrêt AS 12/60	3 Viti d'arresto AS 12/60	3 Stop screws AS 12/60
3 Stossdämpfer BSM 14	3 Amortisseurs BSM 14	3 Ammortizzatori BSM 14	3 Shock absorbers BSM 14
1 Zwischenpositionszylinder	1 Vérin de position intermédiaire	1 Cilindro di posizionamento intermedio	1 Intermediate position cylinder
2 Positionierringe	2 Bagues de positionnement	2 Anelli di posizionamento	2 Positioning rings
1 Federkeil 8x7x32	1 Clavette 8x7x32	1 Linguetta 8x7x32	1 Key wedge 8x7x32



DA 63 2M	DA 63 2M	DA 63 2M	DA 63 2M	2000047
-----------------	-----------------	-----------------	-----------------	----------------

Lieferumfang:	Matériel livré:	Ambito di fornitura:	Items supplied:
4 Anschlagsschr. AS 12/60	4 Vis d'arrêt AS 12/60	4 Viti d'arresto AS 12/60	4 Stop screws AS 12/60
4 Stossdämpfer BSM 14	4 Amortisseurs BSM 14	4 Ammortizzatori BSM 14	4 Shock absorbers BSM 14
1 Zwischenpositionszylinder	1 Vérin de position intermédiaire	1 Cilindro di posizionamento intermedio	1 Intermediate position cylinder
2 Positionierringe	2 Bagues de positionnement	2 Anelli di posizionamento	2 Positioning rings
1 Federkeil 8x7x32	1 Clavette 8x7x32	1 Linguetta 8x7x32	1 Key wedge 8x7x32





Drehantrieb DA 63

Élément rotatif DA 63

Unità rotante DA 63

Rotary drive DA 63

DA 63 F

DA 63 F

DA 63 F

DA 63 F

2000048

Lieferumfang:

2 Anschlagschr. AS 12/60
2 Stossdämpfer BSM 14
2 Positionierringe

Matériel livré:

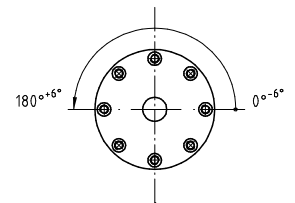
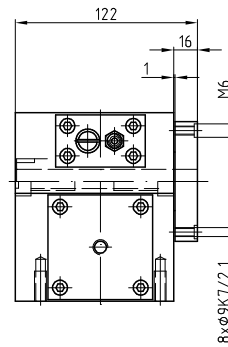
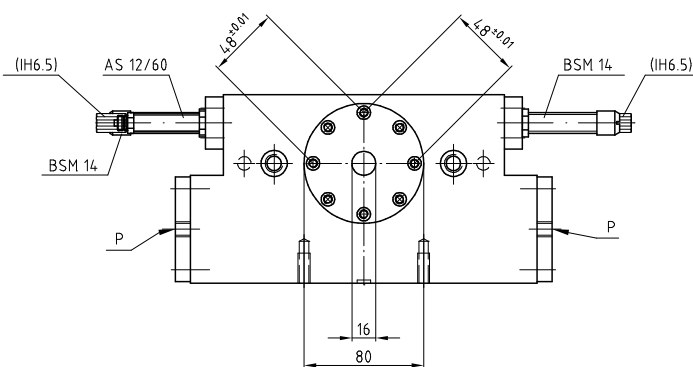
2 Vis d'arrêt AS 12/60
2 Amortisseurs BSM 14
2 Bagues de positionnement

Ambito di fornitura:

2 Viti d'arresto AS 12/60
2 Ammortizzatori BSM 14
2 Anelli di posizionamento

Items supplied:

2 Stop screws AS 12/60
2 Shock absorbers BSM 14
2 Positioning rings



DA 63 MF

DA 63 MF

DA 63 MF

DA 63 MF

2000049

Lieferumfang:

3 Anschlagschr. AS 12/60
3 Stossdämpfer BSM 14
1 Zwischenpositionszyylinder
2 Positionierringe

Matériel livré:

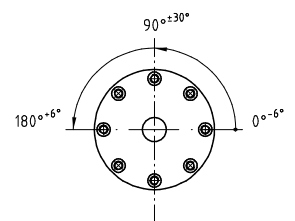
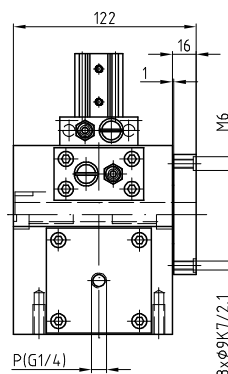
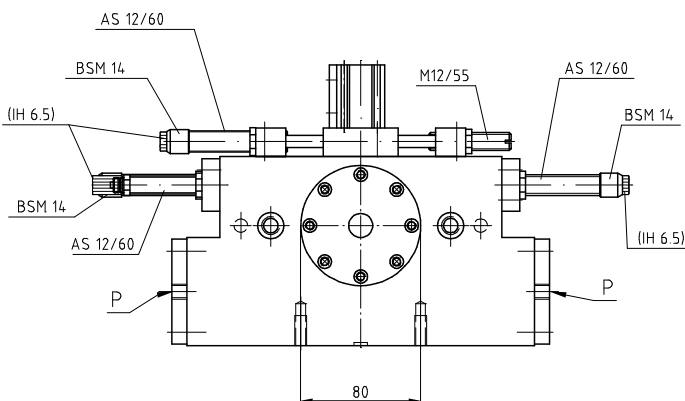
3 Vis d'arrêt AS 12/60
3 Amortisseurs BSM 14
1 Vérin de position intermédiaire
2 Bagues de positionnement

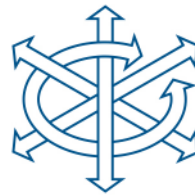
Ambito di fornitura:

3 Viti d'arresto AS 12/60
3 Ammortizzatori BSM 14
1 Cilindro di posizionamento intermedio
2 Anelli di posizionamento

Items supplied:

3 Stop screws AS 12/60
3 Shock absorbers BSM 14
1 Intermediate position cylinder
2 Positioning rings





Drehantrieb DA 63

Élément rotatif DA 63

Unità rotante DA 63

Rotary drive DA 63

DA 63 2MF

DA 63 2MF

DA 63 2MF

DA 63 2MF

20000050

Lieferumfang:

4 Anschlagsschr. AS 12/60
4 Stossdämpfer BSM 14
1 Zwischenpositionszyylinder
2 Positioniererringe

Matériel livré:

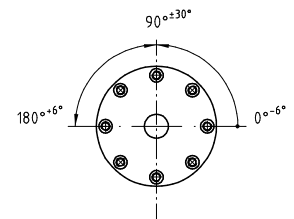
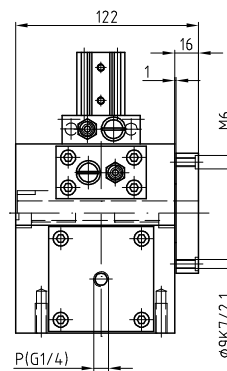
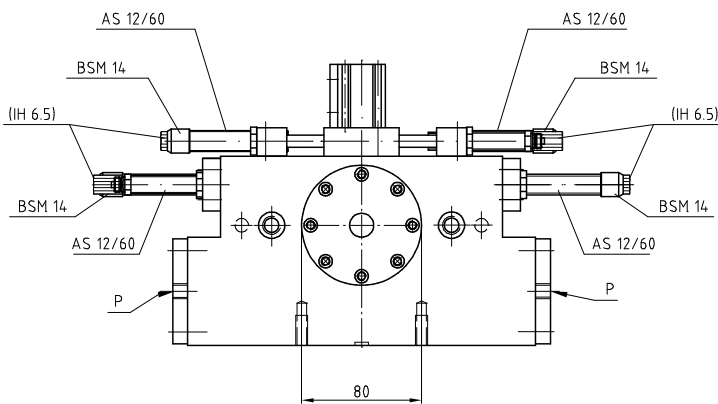
4 Vis d'arrêt AS 12/60
4 Amortisseurs BSM 14
1 Vérin de position intermédiaire
2 Bagues de positionnement

Ambito di fornitura:

4 Viti d'arresto AS 12/60
4 Ammortizzatori BSM 14
1 Cilindro di posizionamento intermedio
2 Anelli di posizionamento

Items supplied:

4 Stop screws AS 12/60
4 Shock absorbers BSM 14
1 Intermediate position cylinder
2 Positioning rings

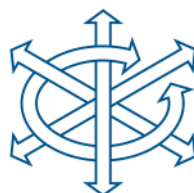


Zubehör finden Sie auf den Seiten 3.86, 6.1

Vous trouvez des accessoires aux pages 3.86, 6.1

Per gli accessori, vedi alle pagine 3.86, 6.1

You will find accessories on pages 3.86, 6.1



Technische Daten

Données techniques

Dati tecnici

Technical data

Typ	Type	Tipo	Type	DA 63 / DA 63 F	DA 63 M / DA 63 MF	DA 63 2M / DA 63 2MF
Artikelnummer	No d'article	Codice No.	Reference No.	2000045 2000048	2000046 2000049	2000047 2000050
Drehwinkel	Angle de rotation	Angolo di rotazione	Rotation angle	0-180°	0-180°	0-180°
Drehmoment	Couple de rotation	Coppia di rotazione	Torque	27.5 Nm	27.5 Nm	27.5 Nm
Position	Positions	Posizioni	Positions	2	3	4
Betriebsdruck	Pression d'air	Pressione aria	Working pressure	3-8 bar	3-8 bar	3-8 bar
Luftanschlüsse (P)	Raccords d'air (P)	Raccordi pneumatici (P)	Air connectors (P)	G1/4	G1/4	G1/4
Luftverbrauch/180°	Consommation d'air/180°	Consumo aria/180°	Air consumption/180°	1.10 NL	1.11 NL	1.11 NL
Temperaturbereich	Ecart de temperature	Gamma di temperatura	Temperature range	-10% +60°C	-10% +60°C	-10% +60°C
Gewicht	Poids	Peso	Weight	8.40 kg 8.70 kg	9.7 kg 10.0 kg	9.80 kg 10.10 kg
max. Belastung radial	Charge radiale max.	Carico radiale max.	Max. radial load	4000 N	4000 N	4000 N
max. Belastung axial	Charge axiale max.	Carico assiale max.	Max. axial load	4000 N	4000 N	4000 N
max. Trägheitsmoment (J)	Moment d'inertie max. (J)	Momento d'inerzia max (J)	Max. moment of inertia (J)	2.5 kgm ²	2.5 kgm ²	2.5 kgm ²
Winkelgenauigkeit	Précision angulaire	Precisione angolare	Angular precision	<3'	<3'	<3'
Einbaulage (beliebig)	Position de montage (à volonté)	Posizione di montaggio (a volontà)	Any given position (any)			

Taktzeit

Messungen bei 5 bar

J = Trägheitsmoment
[kgm²]
t = Drehzeit
[s]

Temps de cycle

Mesuré à 5 bar

J = Moment d'inertie
[kgm²]
t = Durée de rotation
[s]

Tempo di ciclo

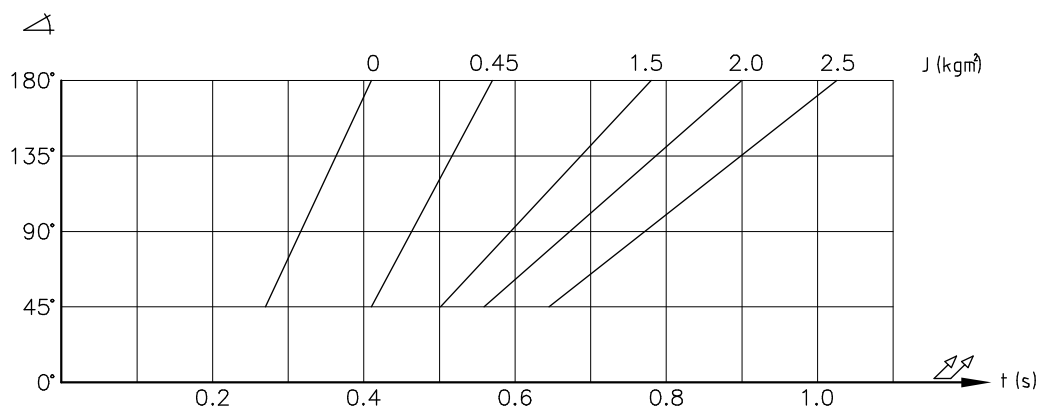
Misurato con 5 bar

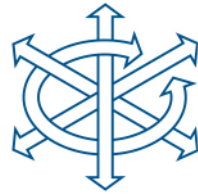
J = Momento d'inerzia
[kgm²]
t = Tempo di rotazione
[s]

Cycle time

Measurements by 5 bar

J = Moment of inertia
[kgm²]
t = Rotation time
[s]





Zubehör DA 63

Accessoires DA 63

Accessori DA 63

Accessory DA 63

Flansch	Bride	Flangia	Flange	4000061
Lieferumfang:	Matériel livré:	Ambito di fornitura:	Items supplied:	
2 Positionierringe	2 Bagues de positionnement	2 Anelli di posizionamento	2 Positioning rings	
4 Schrauben M6x20	4 Vis M6x20	4 Viti M6x20	4 Screws M6x20	

