

### Drehantrieb DA 16

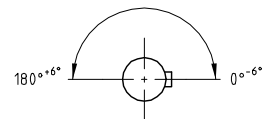
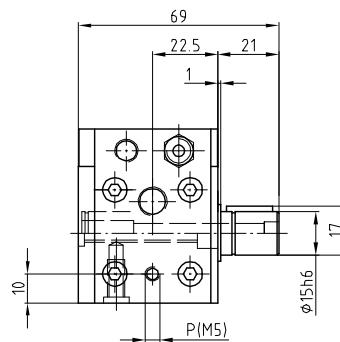
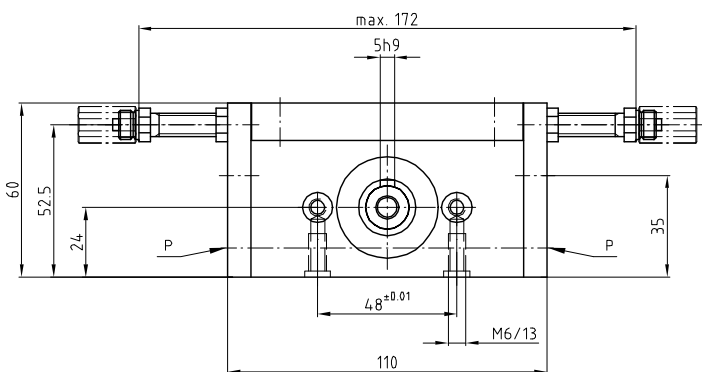
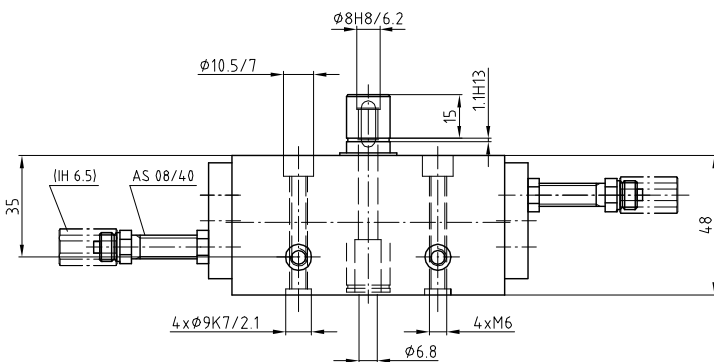
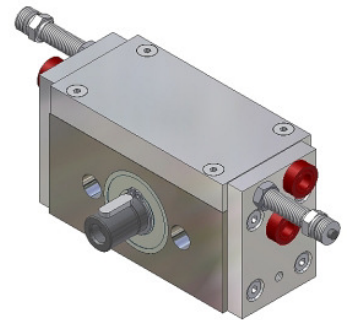
### Élément rotatif DA 16

### Unità rotante DA 16

### Rotary drive DA 16

DA 16	DA 16	DA 16	DA 16	2000005
-------	-------	-------	-------	---------

Lieferumfang:	Matériel livré:	Ambito di fornitura:	Items supplied:
2 Anschlagschr. AS 08/40	2 Vis d'arrêt AS 08/40	2 Viti d'arresto AS 08/40	2 Stop screws AS 08/40
2 Positionierringe	2 Bagues de positionnement	2 Anelli di posizionamento	2 Positioning rings
1 Federkeil 5x5x16	1 Clavette 5x5x16	1 Linguetta 5x5x16	1 Key wedge 5x5x16



**Drehantrieb DA 16**
**Élément rotatif DA 16**
**Unità rotante DA 16**
**Rotary drive DA 16**
**DA 16 -SD**
**DA 16 -SD**
**DA 16 -SD**
**DA 16 -SD**
**2000006**
**Lieferumfang:**

2 Anschlagschr. AS 08/40  
2 Positionierringe  
1 Federkeil 5x5x16

**Matériel livré:**

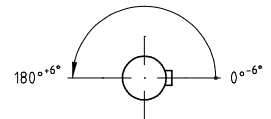
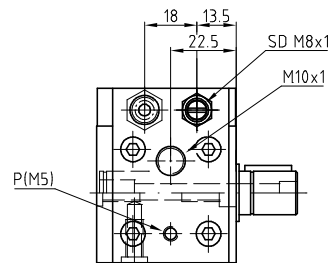
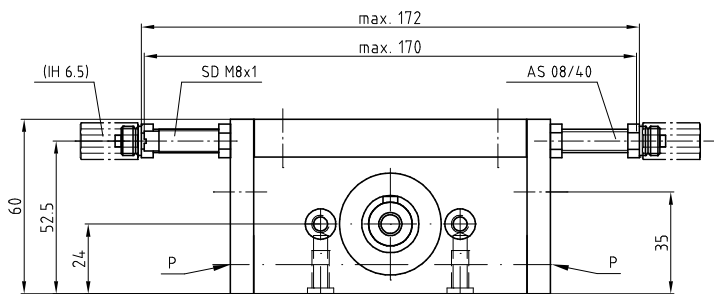
2 Vis d'arrêt AS 08/40  
2 Bagues de positionnement  
1 Clavette 5x5x16

**Ambito di fornitura:**

2 Viti d'arresto AS 08/40  
2 Anelli di posizionamento  
1 Linguetta 5x5x16

**Items supplied:**

2 Stop screws AS 08/40  
2 Positioning rings  
1 Key wedge 5x5x16


**DA 16 SD 10**
**DA 16 SD 10**
**DA 16 SD 10**
**DA 16 SD 10**
**Lieferumfang:**

2 Anschlagschr. AS 08/40  
2 Positionierringe  
1 Federkeil 5x5x16

**Matériel livré:**

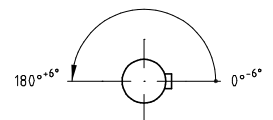
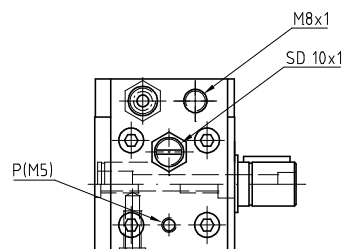
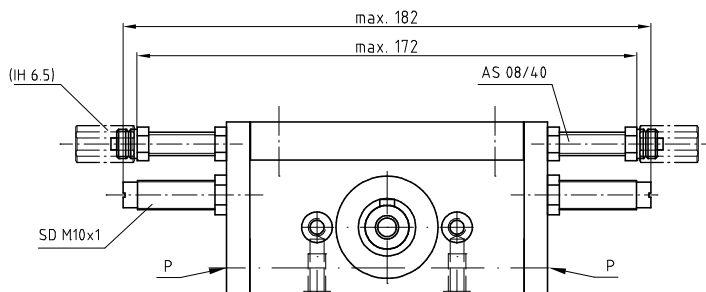
2 Vis d'arrêt AS 08/40  
2 Bagues de positionnement  
1 Clavette 5x5x16

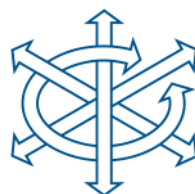
**Ambito di fornitura:**

2 Viti d'arresto AS 08/40  
2 Anelli di posizionamento  
1 Linguetta 5x5x16

**Items supplied:**

2 Stop screws AS 08/40  
2 Positioning rings  
1 Key wedge 5x5x16





### Drehantrieb DA 16

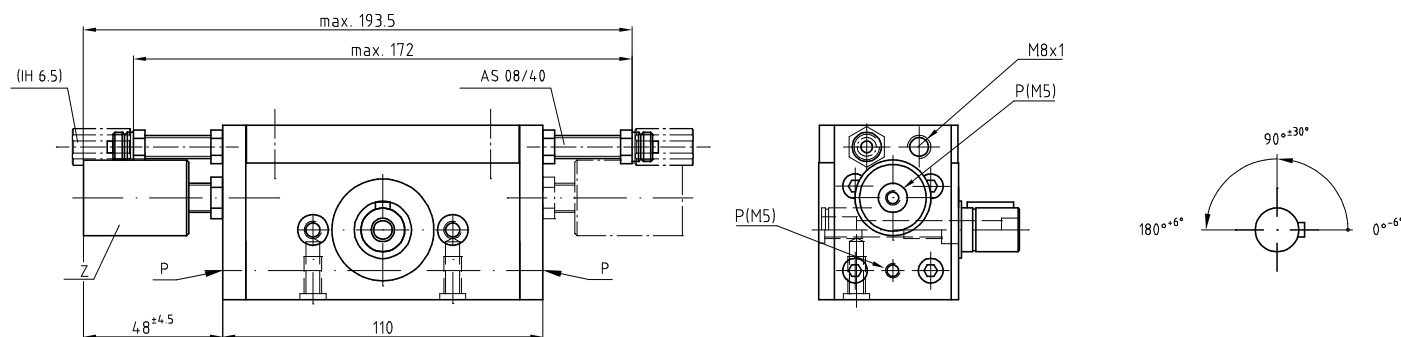
### Élément rotatif DA 16

### Unità rotante DA 16

### Rotary drive DA 16

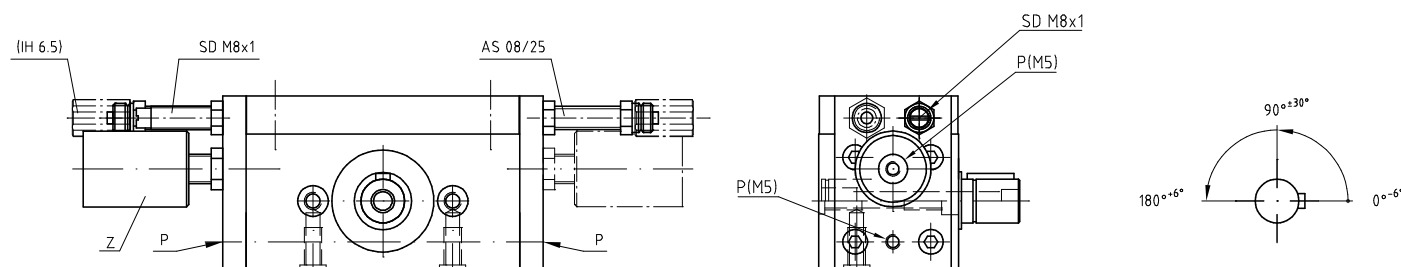
DA 16 M -SD	DA 16 M -SD	DA 16 M -SD	DA 16 M -SD	2000008
-------------	-------------	-------------	-------------	---------

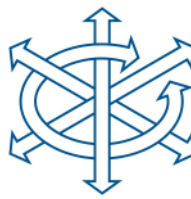
Lieferumfang:	Matériel livré:	Ambito di fornitura:	Items supplied:
2 Anschlagschr. AS 08/40	2 Vis d'arrêt AS 08/40	2 Viti d'arresto AS 08/40	2 Stop screws AS 08/40
1 Zwischenpositions- zylinder (Z)	1 Vérin de position intermédiaire (Z)	1 Cilindro di posizionamento intermedio (Z)	1 Intermediate position cylinder (Z)
2 Positionierringe	2 Bagues de positionnement	2 Anelli di posizionamento	2 Positioning rings
1 Federkeil 5x5x16	1 Clavette 5x5x16	1 Linguetta 5x5x16	1 Key wedge 5x5x16



DA 16 M SD 08	DA 16 M SD 08	DA 16 M SD 08	DA 16 M SD 08
---------------	---------------	---------------	---------------

Lieferumfang:	Matériel livré:	Ambito di fornitura:	Items supplied:
2 Anschlagschr. AS 08/40	2 Vis d'arrêt AS 08/40	2 Viti d'arresto AS 08/40	2 Stop screws AS 08/40
1 Zwischenpositions- zylinder (Z)	1 Vérin de position intermédiaire (Z)	1 Cilindro di posizionamento intermedio (Z)	1 Intermediate position cylinder (Z)
2 Positionierringe	2 Bagues de positionnement	2 Anelli di posizionamento	2 Positioning rings
1 Federkeil 5x5x16	1 Clavette 5x5x16	1 Linguetta 5x5x16	1 Key wedge 5x5x16





### Drehantrieb DA 16

### Élément rotatif DA 16

### Unità rotante DA 16

### Rotary drive DA 16

DA 16 2M -SD

DA 16 2M -SD

DA 16 2M -SD

DA 16 2M -SD

2000010

#### Lieferumfang:

2 Anschlagsschr. AS 08/40  
 2 Zwischenpositions-  
 zylinder (Z)  
 2 Positionierringe  
 1 Federkeil 5x5x16

#### Matériel livré:

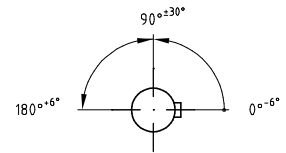
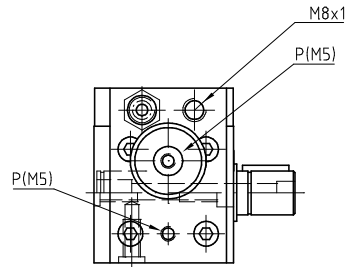
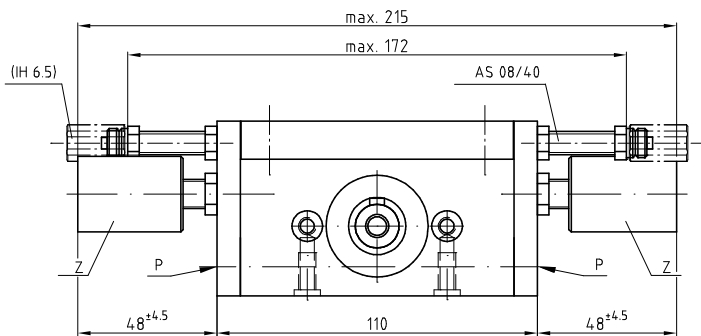
2 Vis d'arrêt AS 08/40  
 2 Vérin de position  
 intermédiaire (Z)  
 2 Bagues de positionnement  
 1 Clavette 5x5x16

#### Ambito di fornitura:

2 Viti d'arresto AS 08/40  
 2 Cilindri di posizionamento  
 intermedio (Z)  
 2 Anelli di posizionamento  
 1 Linguetta 5x5x16

#### Items supplied:

2 Stop screws AS 08/40  
 2 Intermediate position  
 cylinder (Z)  
 2 Positioning rings  
 1 Key wedge 5x5x16



DA 16 2M SD 08

DA 16 2M SD 08

DA 16 2M SD 08

DA 16 2M SD 08

#### Lieferumfang:

2 Anschlagsschr. AS 08/40  
 2 Zwischenpositions-  
 zylinder (Z)  
 2 Positionierringe  
 1 Federkeil 5x5x16

#### Matériel livré:

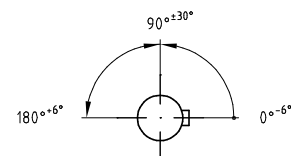
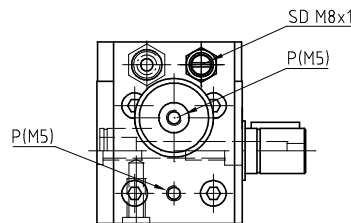
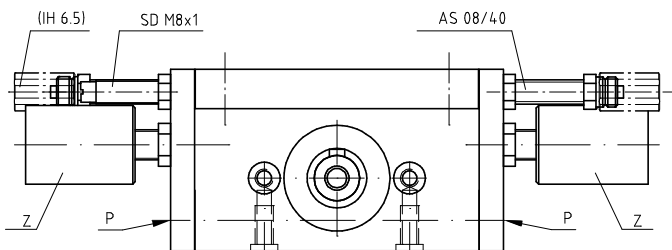
2 Vis d'arrêt AS 08/40  
 2 Vérin de position  
 intermédiaire (Z)  
 2 Bagues de positionnement  
 1 Clavette 5x5x16

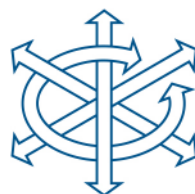
#### Ambito di fornitura:

2 Viti d'arresto AS 08/40  
 2 Cilindri di posizionamento  
 intermedio (Z)  
 2 Anelli di posizionamento  
 1 Linguetta 5x5x16

#### Items supplied:

2 Stop screws AS 08/40  
 2 Intermediate position  
 cylinder (Z)  
 2 Positioning rings  
 1 Key wedge 5x5x16





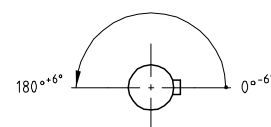
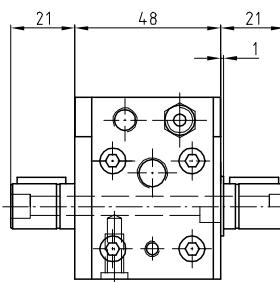
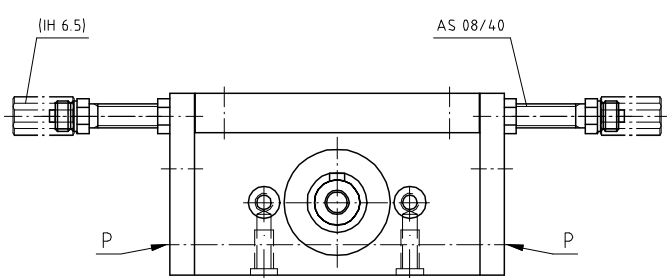
### Drehantrieb DA 16

### Elément rotatif DA 16

### Unità rotante DA 16

### Rotary drive DA 16

DA 16 DW		DA 16 DW		DA 16 DW		DA 16 DW		2000012
Artikelnummer:		No d'article:		Codice No. :		Reference No. :		
DA 16	2000012	DA 16 M	2000015	DA 16 SD 08	2000013	DA 16 2M	2000017	
		DA 16 M SD 08	2000016	DA 16 SD 10	2000014	DA 16 2M SD 08	2000018	

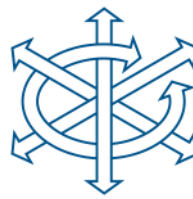


Zubehör finden Sie auf den Seiten 3.27, 3.28, 6.1

Vous trouvez des accessoires aux pages 3.27, 3.28, 6.1

Per gli accessori, vedi alle pagine 3.27, 3.28, 6.1

You will find accessories on pages 3.27, 3.28, 6.1



## Technische Daten

## Données techniques

## Dati tecnici

## Technical data

Typ Tipo	Type Type	DA 16	DA 16 -SD	DA 16 M-SD	DA 16 2M -SD
Artikelnummer	No d'article	2000005	2000006	2000008	2000010
Codice No.	Reference No.				
Drehwinkel	Angle de rotation	0-180°	0-180°	0-180°	0-180°
Angolo di rotazione	Rotation angle				
Drehmoment	Couple de rotation	0.7 Nm	0.7 Nm	0.7 Nm	0.7 Nm
Coppia di rotazione	Torque	(5 bar)	(5 bar)	(5 bar)	(5 bar)
Position	Positions	2	2	3	4
Posizioni	Positions				
Betriebsdruck	Pression d'air	3-8 bar	3-8 bar	3-8 bar	3-8 bar
Pressione aria	Working pressure				
Luftanschlüsse (P)	Raccords d'air (P)	M5	M5	M5	M5
Raccordi pneumatici (P)	Air connectors (P)				
Luftverbrauch/180°	Consommation d'air/180°	0.03 NL	0.03 NL	0.05 NL	0.07 NL
Consumo aria/180°	Air consumption/180°				
Temperaturbereich	Ecart de température	-10% +60°C	-10% +60°C	-10% +60°C	-10% +60°C
Gamma di temperatura	Temperature range				
Gewicht	Poids	0.92 kg	1.20 kg	1.20 kg	1.23 kg
Peso	Weight				
max. Belastung radial	Charge radiale max.	1400 N	1400 N	1400 N	1400 N
Carico radiale max.	Max. radial load				
max. Belastung axial	Charge axiale max.	800 N	800 N	800 N	800 N
Carico assiale max.	Max. axial load				
max. Trägheitsmoment (J)	Moment d'inertie max. (J)	15 kgcm <sup>2</sup>	40 kgcm <sup>2</sup> / 120 kgcm <sup>2</sup>	15 kgcm <sup>2</sup> / 40 kgcm <sup>2</sup>	15 kgcm <sup>2</sup> / 40 kgcm <sup>2</sup>
Momento d'inerzia max (J)	Max. moment of inertia (J)				
Winkelgenauigkeit	Précision angulaire	<6'	<6'	<6'	<6'
Precisione angolare	Angular precision				
Einbaulage (beliebig)	Position de montage (à volonté)				
Posizione di montaggio (a volontà)	Any given position (any)				

## Taktzeit

Messungen bei 5 bar

## Temps de cycle

Mesuré à 5 bar

## Tempo di ciclo

Misurato con 5 bar

## Cycle time

Measurements by 5 bar

J = Trägheitsmoment  
[kgcm<sup>2</sup>]

t = Drehzeit  
[s]

J = Moment d'inertie  
[kgcm<sup>2</sup>]

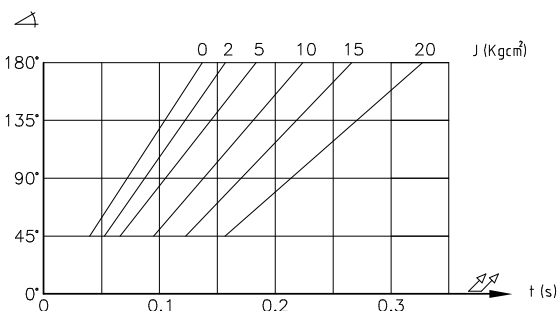
t = Durée de rotation  
[s]

J = Momento d'inerzia  
[kgcm<sup>2</sup>]

t = Tempo di rotazione  
[s]

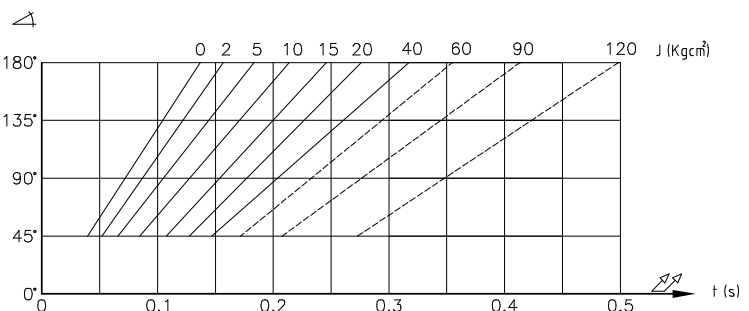
J = Moment of inertia  
[kgcm<sup>2</sup>]

t = Rotation time  
[s]

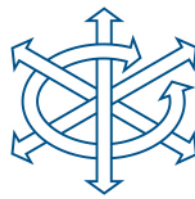


ohne Stossdämpfer  
sans amortisseur

senza ammortizzatore  
without shock absorber



— Stossdämpfer SD 08 — ammortizzatore SD 08 — amortisseur SD 08 — shock absorber SD 08  
--- Stossdämpfer SD 10 --- ammortizzatore SD 10 --- amortisseur SD 10 --- shock absorber SD 10



### Zubehör DA16

### Accessoires DA16

### Accessori DA16

### Accessory DA16

Verbindungsplatte	Plaque de raccordement	Piastra di collegamento	Connecting plate	4000051
-------------------	------------------------	-------------------------	------------------	---------

#### Lieferumfang:

2 Positionerringe  
2 Schrauben M6x20

#### Matériel livré:

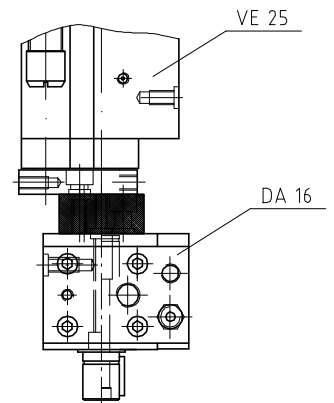
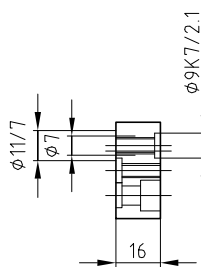
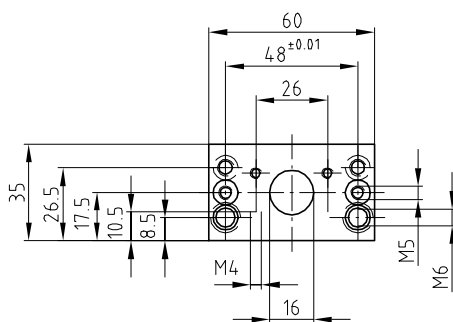
2 Bagues de positionnement  
2 Vis M6x20

#### Ambito di fornitura:

2 Anelli di posizionamento  
2 Viti M6x20

#### Items supplied:

2 Positioning rings  
2 Screws M6x20



### Flansch (Aluminium)

### Bride (Aluminium)

### Flangia (Alluminio)

### Flange (Aluminium)

4000054

#### Lieferumfang:

2 Positionerringe  
4 Schrauben M6x30

#### Matériel livré:

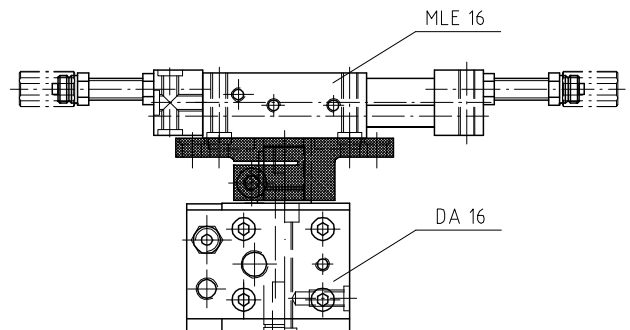
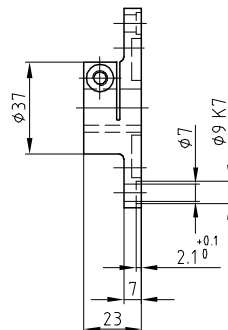
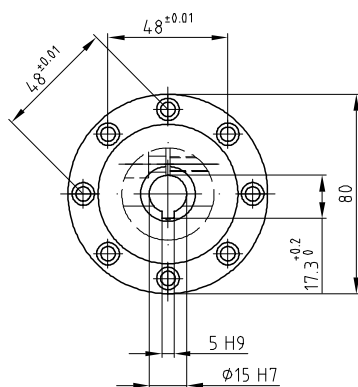
2 Bagues de positionnement  
4 Vis M6x30

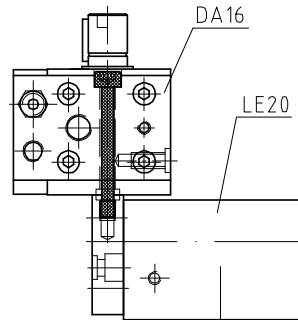
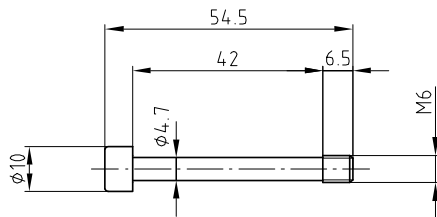
#### Ambito di fornitura:

2 Anelli di posizionamento  
4 Viti M6x30

#### Items supplied:

2 Positioning rings  
4 Screws M6x30



**Zubehör DA16**
**Accessoires DA16**
**Accessori DA16**
**Accessory DA16**
**Zylinderschraube**
**Vis à tête cylindrique**
**Vite a testa cilindrica**
**Cylindrical screw**
**4000055**

**Zusatzzylinder**
**Position intermédiaire**
**Posizione intermedia**
**Intermediate position**
**4000056**

Kolben ø	Piston ø	Stantuffo ø	Piston ø	20.0 mm
Nennhub H	Course H	Corsa H	Stroke H	18.5 mm

**Lieferumfang:**

1 Zwischenpositionszyylinder  
1 6Kt-Mu M10x1

**Matériel livré:**

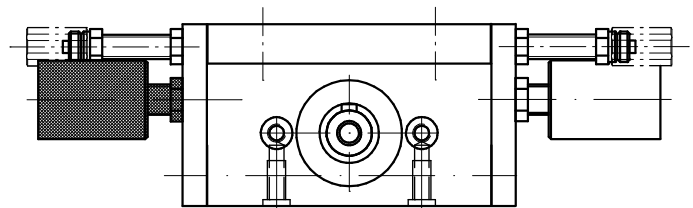
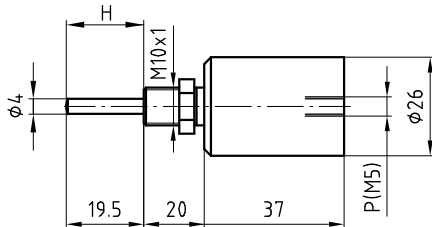
1 Vérin de position intermédiaire  
1 Ecrou six pans M10x1

**Ambito di fornitura:**

1 Cilindro di posizionamento intermedio  
1 Dado esagonale M10x1

**Items supplied:**

1 Intermediate position cylinder  
1 Hexagonal nut M10x1


**Hydr. Stossdämpfer SD 08**
**Amortisseur hydraulique SD 08**
**Ammortizzatore idraulico SD 08**
**Hydraulic shock absorber SD 08**
**80600001**
**Lieferumfang:**

1 Stossdämpfer M8x1  
1 6Kt-Mu M8x1

**Matériel livré:**

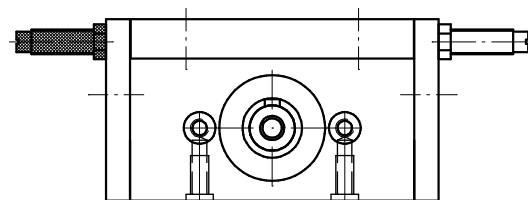
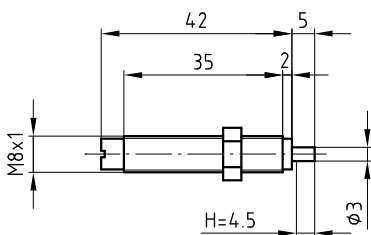
1 Amortisseur M8x1  
1 Ecrou six pans M8x1

**Ambito di fornitura:**

1 Ammortizzatore M8x1  
1 Dado esagonale M8x1

**Items supplied:**

1 Shock absorber M8x1  
1 Hexagonal nut M8x1



Technische Daten (S. 6.1)

Données techniques (S. 6.1)

Dati tecnici (S. 6.1)

Technical data (S. 6.1)