

Drehantrieb DA 40

Élément rotatif DA 40

Unità rotante DA 40

Rotary drive DA 40

DA 40

DA 40

DA 40

DA 40

2000042

Lieferumfang:

2 Anschlagschr. AS 12/60
 2 Stossdämpfer BSM 14
 2 Positionierringe
 1 Federkeil 8x7x25

Matériel livré:

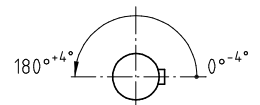
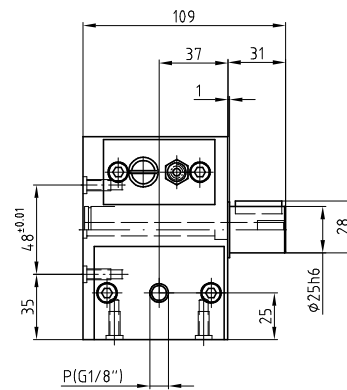
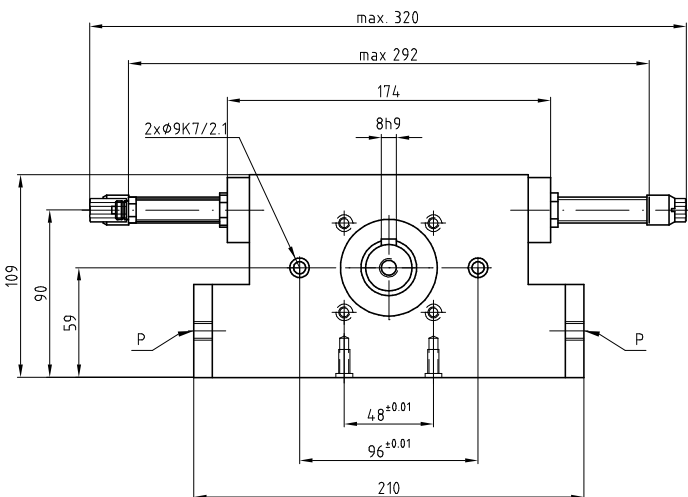
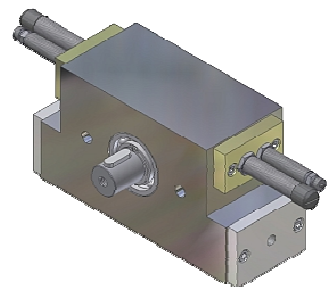
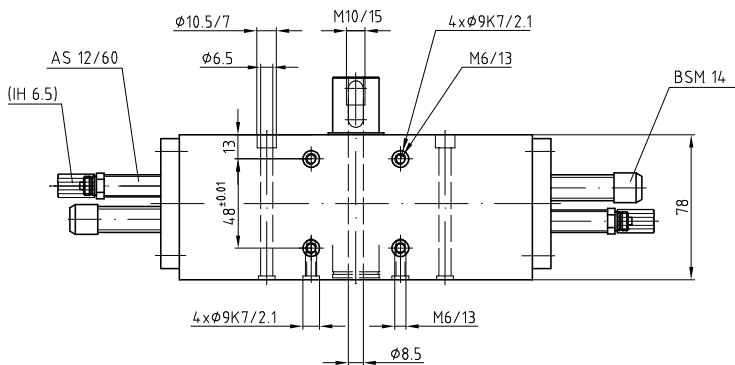
2 Vis d'arrêt AS 12/60
 2 Amortisseurs BSM 14
 2 Bagues de positionnement
 1 Clavette 8x7x25

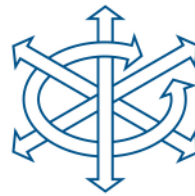
Ambito di fornitura:

2 Viti d'arresto AS 12/60
 2 Ammortizzatori BSM 14
 2 Anelli di posizionamento
 1 Linguetta 8x7x25

Items supplied:

2 Stop screws AS 12/60
 2 Shock absorbers BSM 14
 2 Positioning rings
 1 Key wedge 8x7x25





Drehantrieb DA 40

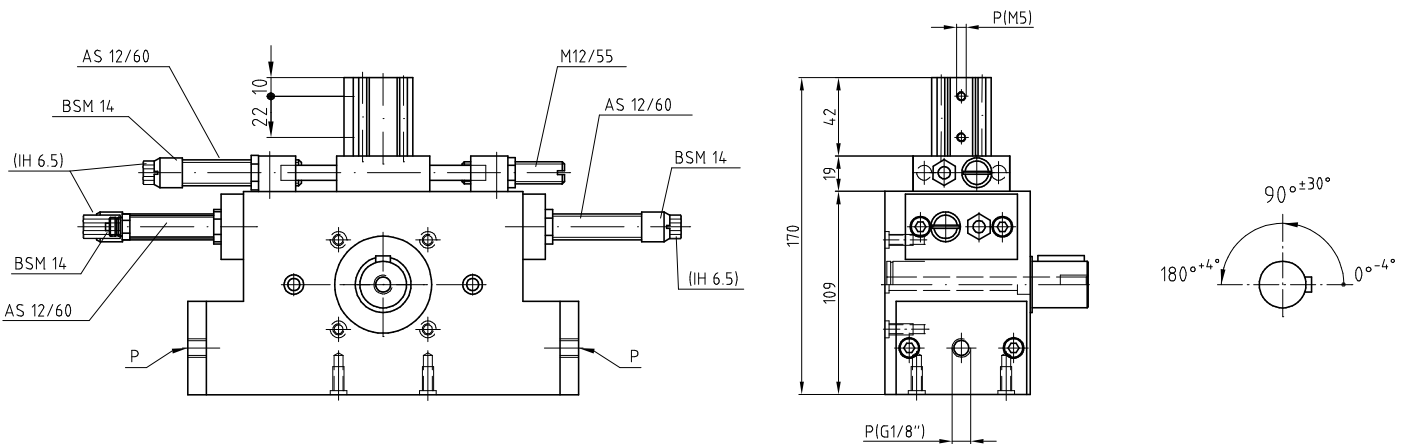
Élément rotatif DA 40

Unità rotante DA 40

Rotary drive DA 40

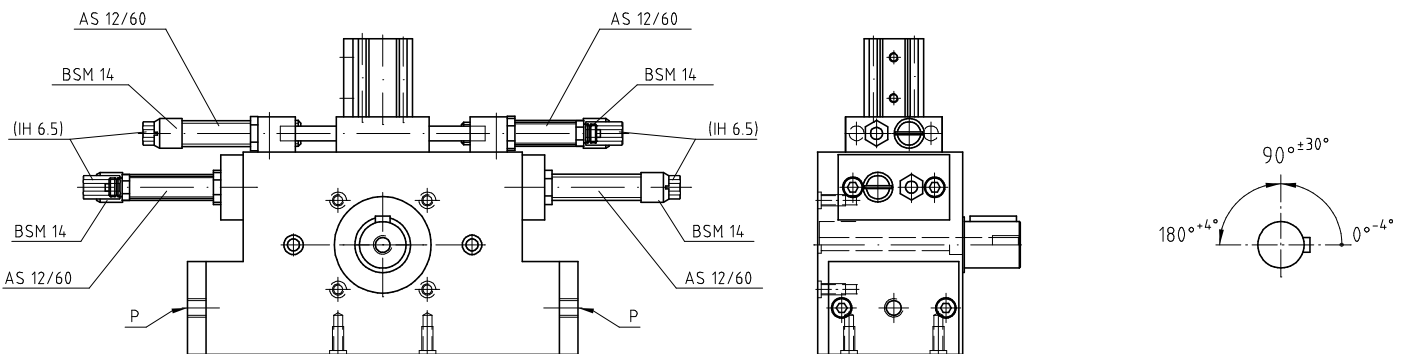
DA 40 M	DA 40 M	DA 40 M	DA 40 M	2000043
---------	---------	---------	---------	---------

Lieferumfang:	Matériel livré:	Ambito di fornitura:	Items supplied:
3 Anschlagsschr. AS 12/60	3 Vis d'arrêt AS 12/60	3 Viti d'arresto AS 12/60	3 Stop screws AS 12/60
3 Stossdämpfer BSM 14	3 Amortisseurs BSM 14	3 Ammortizzatori BSM 14	3 Shock absorbers BSM 14
1 Zwischenpositionszyylinder	1 Vérin de position intermédiaire	1 Cilindro di posizionamento intermedio	1 Intermediate position cylinder
2 Positionierringe	2 Bagues de positionnement	2 Anelli di posizionamento	2 Positioning rings
1 Federkeil 8x7x25	1 Clavette 8x7x25	1 Linguetta 8x7x25	1 Key wedge 8x7x25



DA 40 2M	DA 40 2M	DA 40 2M	DA 40 2M	2000044
----------	----------	----------	----------	---------

Lieferumfang:	Matériel livré:	Ambito di fornitura:	Items supplied:
4 Anschlagsschr. AS 12/60	4 Vis d'arrêt AS 12/60	4 Viti d'arresto AS 12/60	4 Stop screws AS 12/60
4 Stossdämpfer BSM 14	4 Amortisseurs BSM 14	4 Ammortizzatori BSM 14	4 Shock absorbers BSM 14
1 Zwischenpositionszyylinder	1 Vérin de position intermédiaire	1 Cilindro di posizionamento intermedio	1 Intermediate position cylinder
2 Positionierringe	2 Bagues de positionnement	2 Anelli di posizionamento	2 Positioning rings
1 Federkeil 8x7x25	1 Clavette 8x7x25	1 Linguetta 8x7x25	1 Key wedge 8x7x25

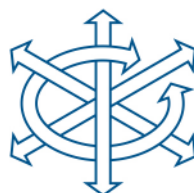


Zubehör finden Sie auf den Seiten 3.74, 6.1

Vous trouvez des accessoires aux pages 3.74, 6.1

Per gli accessori, vedi alle pagine 3.74, 6.1

You will find accessories on pages 3.74, 6.1



Technische Daten

Données techniques

Dati tecnici

Technical data

Type	Type	Tipo	Type	DA 40	DA 40 M	DA 40 2M
Artikelnummer	No d'article	Codice No.	Reference No.	2000042	2000043	2000044
Drehwinkel	Angle de rotation	Angolo di rotazione	Rotation angle	0-180°	0-180°	0-180°
Drehmoment	Couple de rotation	Coppia di rotazione	Torque	12.0 Nm	12.0 Nm	12.0 Nm
Position	Positions	Posizioni	Positions	2	3	4
Betriebsdruck	Pression d'air	Pressione aria	Working pressure	3-8 bar	3-8 bar	3-8 bar
Luftanschlüsse (P)	Raccords d'air (P)	Raccordi pneumatici (P)	Air connectors (P)	G1/8	G1/8	G1/8
Luftverbrauch/180°	Consommation d'air/180°	Consumo aria/180°	Air consumption/180°	0.40NL	0.41 NL	0.41 NL
Temperaturbereich	Ecart de temperature	Gamma di temperatura	Temperature range	-10% +60°C	-10% +60°C	-10% +60°C
Gewicht	Poids	Peso	Weight	5.40 kg	6.70 kg	6.90 kg
max. Belastung radial	Charge radiale max.	Carico radiale max.	Max. radial load	2500 N	2500 N	2500 N
max. Belastung axial	Charge axiale max.	Carico assiale max.	Max. axial load	1500 N	1500 N	1500 N
max. Trägheitsmoment (J)	Moment d'inertie max. (J)	Momento d'inerzia max (J)	Max. moment of inertia (J)	0.9 kgm ²	0.9 kgm ²	0.9 kgm ²
Winkelgenauigkeit	Précision angulaire	Precisione angolare	Angular precision	<4'	<4'	<4'
Einbaulage (beliebig)	Position de montage (à volonté)	Posizione di montaggio (a volontà)	Any given position (any)			

Taktzeit

Messungen bei 5 bar

Temps de cycle

Mesuré à 5 bar

Tempo di ciclo

Misurato con 5 bar

Cycle time

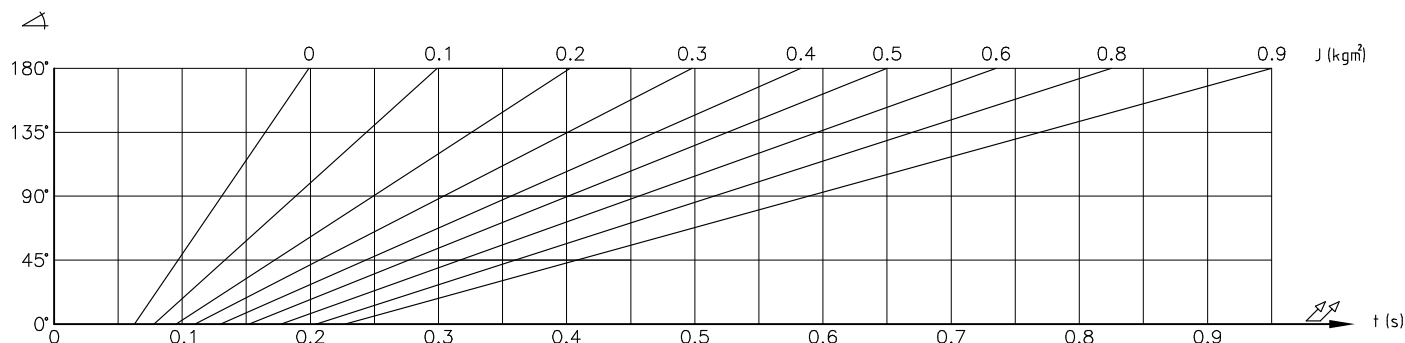
Measurements by 5 bar

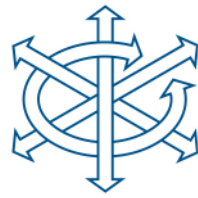
J = Trägheitsmoment
[kgm²]
t = Drehzeit
[s]

J = Moment d'inertie
[kgm²]
t = Durée de rotation
[s]

J = Momento d'inerzia
[kgm²]
t = Tempo di rotazione
[s]

J = Moment of inertia
[kgm²]
t = Rotation time
[s]





Zubehör DA 40

Accessoires DA 40

Accessori DA 40

Accessory DA 40

Flansch	Bride	Flangia	Flange	4000060
Lieferumfang: 2 Positionerringe 4 Schrauben M6x20	Matériel livré: 2 Bagues de positionnement 4 Vis M6x20	Ambito di fornitura: 2 Anelli di posizionamento 4 Viti M6x20	Items supplied: 2 Positioning rings 4 Screws M6x20	

