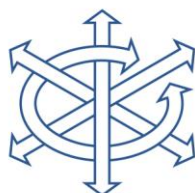


Typ	Type	Tipo	Type	GLMA 48x240
Max. Nutzgewicht	Charge utile max.	Carico utile max.	Max. useful load	30 Kg
Bewegte Masse	Masse mobile	Massa mobile	Moving mass	5.0 Kg
Servo Controller	Servo contrôleur	Regolatore servo	Servo controller	LinMot
Speisung	Puissance	Tensione	Power	72VDC
* Max. Geschwindigkeit	* Vitesse max.	* Max. velocità	* Max. velocity	1.8m/s
* Max. Beschleunigung	* Accélération max.	* Max. accelerazione	* Max. acceleration	*
Spitzenkraft	Force max.	Forza massima	Peak force	522N
Kontinuierliche Kraft	Force continue	Forza continuabile	Continuous force	150N
Max. Handhabungsgewicht	Charge mobile max.	Max. carico mobile	Max. movable load	*
Phasenstrom	Tension simple	Flusso di fase	Phase stream	*
Kraftkonstante	Constante de force	Forza costante	Force constant	39 N/A
Dry Friction	Dry friction	Dry friction	Dry friction	20 N
Temperaturbereich	Ecart de température	Gamma di temperatura	Temperature range	-10°/ +60°C
Wiederholgenauigkeit	Reproductibilité	Ripetibilità	Repeating accuracy	± 0.05 mm
Einbaulage (beliebig)	Position de montage (à volonté)	Posizione di montaggio (a volontà)	Any given position (any)	

* abhängig zu Bewegungsprofil (theoretische Motorendaten)
* dipendente del profilo di movimento

* en fonction des fichiers de mouvement
* in dependence of the activity file

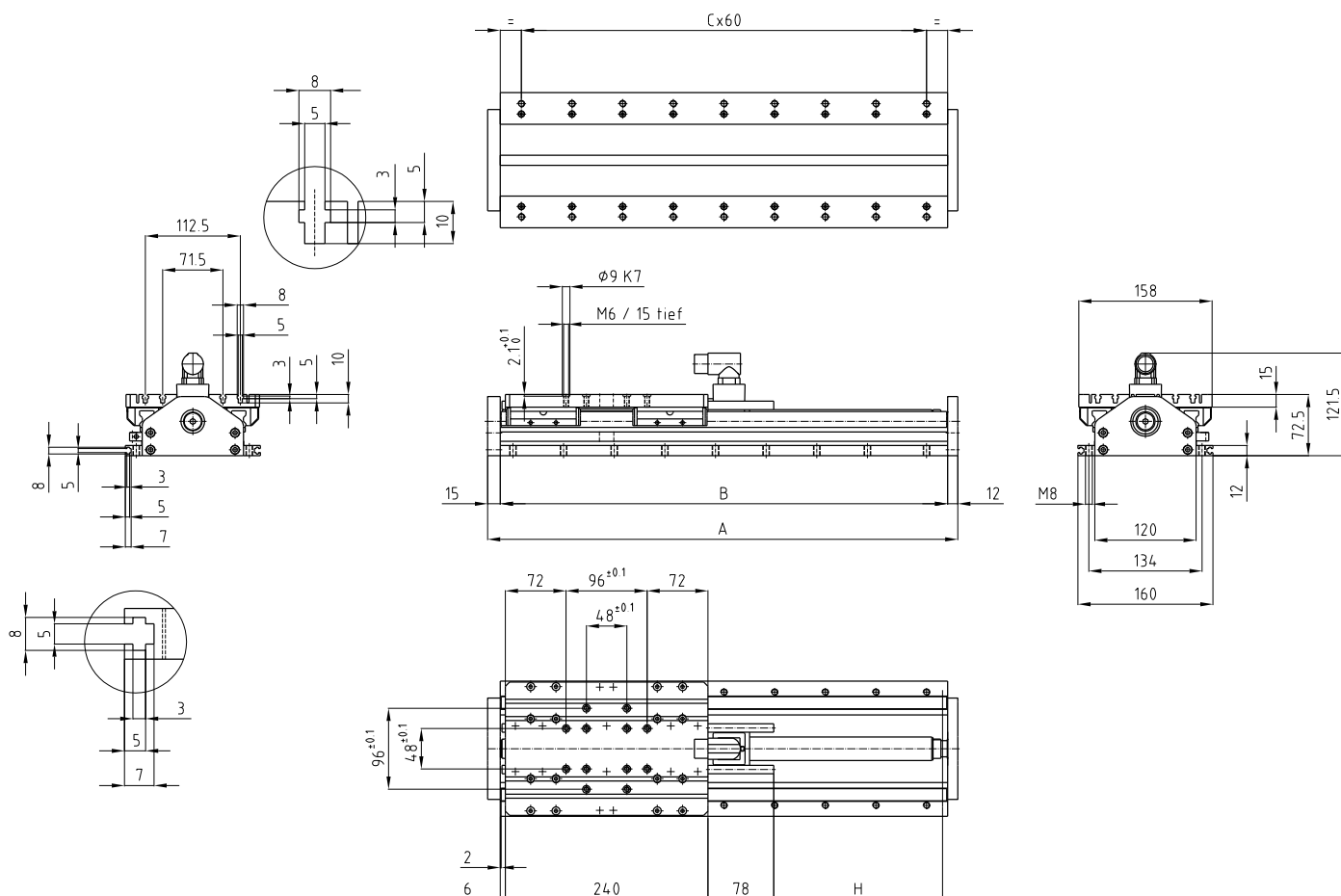


Technische Daten

Données techniques

Dati tecnici

Technical data



Typ Type Type Type	Artikelnummer No d'article Codice No. Reference No.	Nennhub H Course H Corsa H Stroke H	Mass A Dimension A Dimensione A Dimension A	Mass B Dimension B Dimensione B Dimension B	Mass C Dimension C Dimensione C Dimension C	Gesamtgewicht Poids Peso Weight
GLMA 48x240-90	5000060	90 mm	447 mm	420 mm	7	Kg
GLMA 48x240-180	5000061	180 mm	537 mm	510 mm	9	Kg
GLMA 48x240-300	5000062	300 mm	657 mm	630 mm	11	Kg
GLMA 48x240-390	5000063	390 mm	747 mm	720 mm	12	Kg
GLMA 48x240-480	5000064	480 mm	837 mm	810 mm	14	Kg
GLMA 48x240-600	5000065	600 mm	957 mm	930 mm	16	Kg
GLMA 48x240-690	5000066	690 mm	1047 mm	1020 mm	17	Kg
GLMA 48x240-900	5000067	900 mm	1257 mm	1230 mm	21	Kg
GLMA 48x240-1080	5000068	1080 mm	1457 mm	1430 mm	24	Kg
GLMA 48x240-1290	5000069	1290 mm	1647 mm	1620 mm	27	Kg